

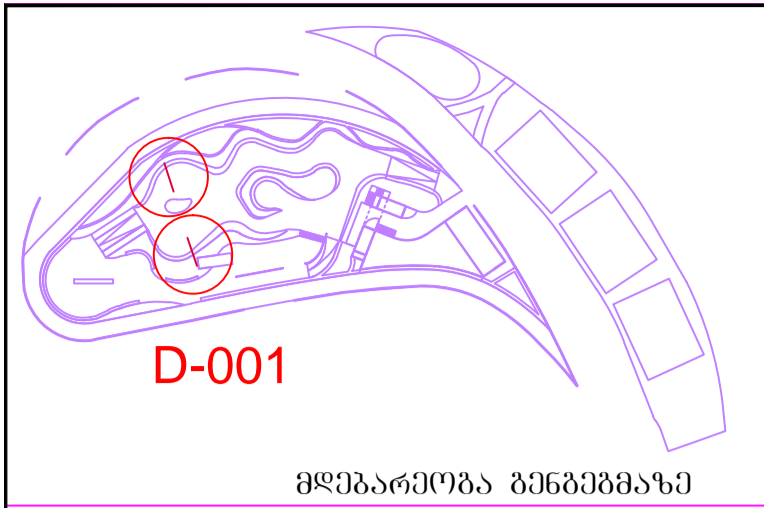
ასოციაცია "ატუ"

თბილისის ცენტრალური პარკი

"SKATE PARK"

კონსტრუქციული ნაწილი

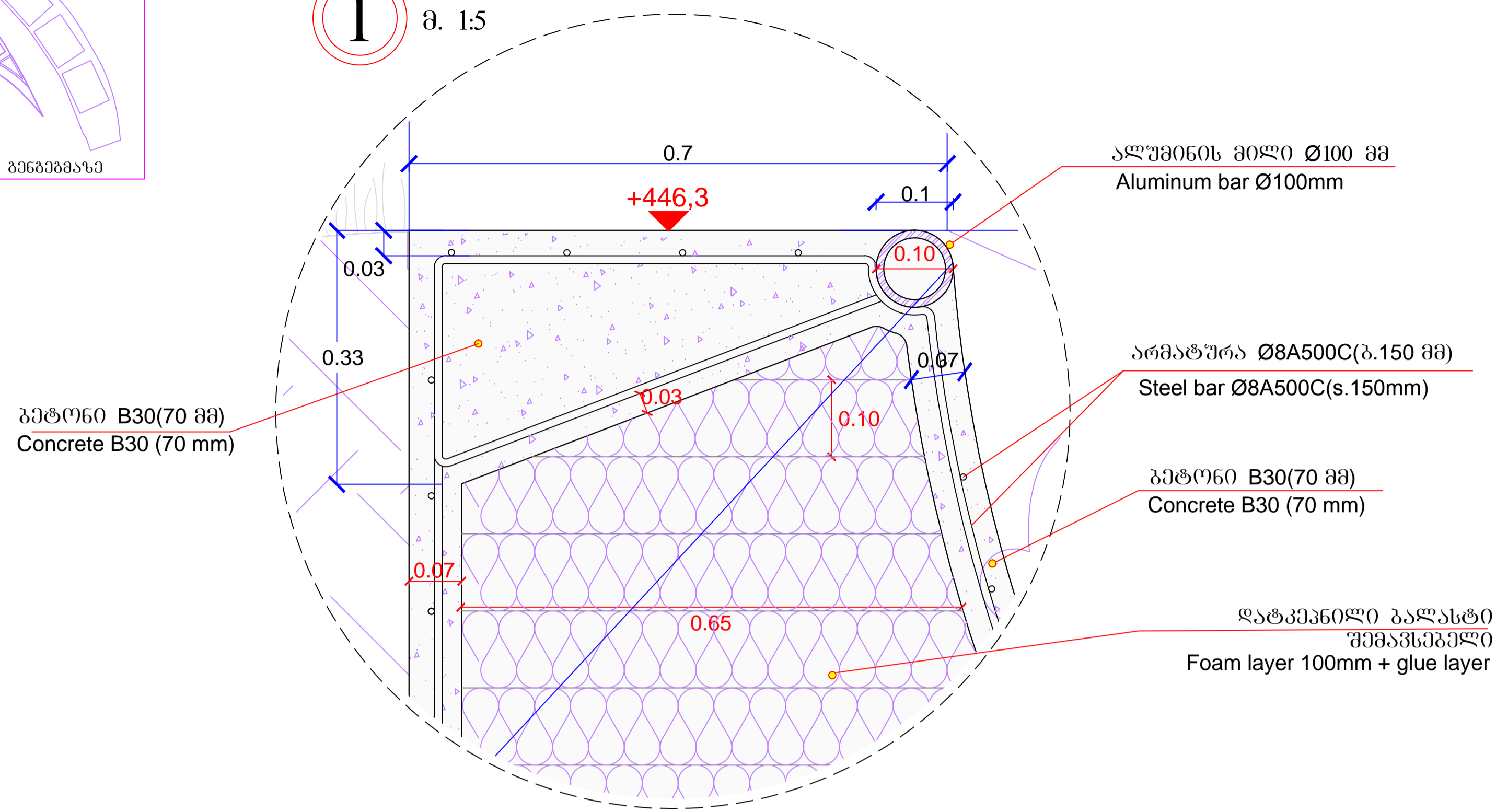
თბილისი 2022 წ.



D-001

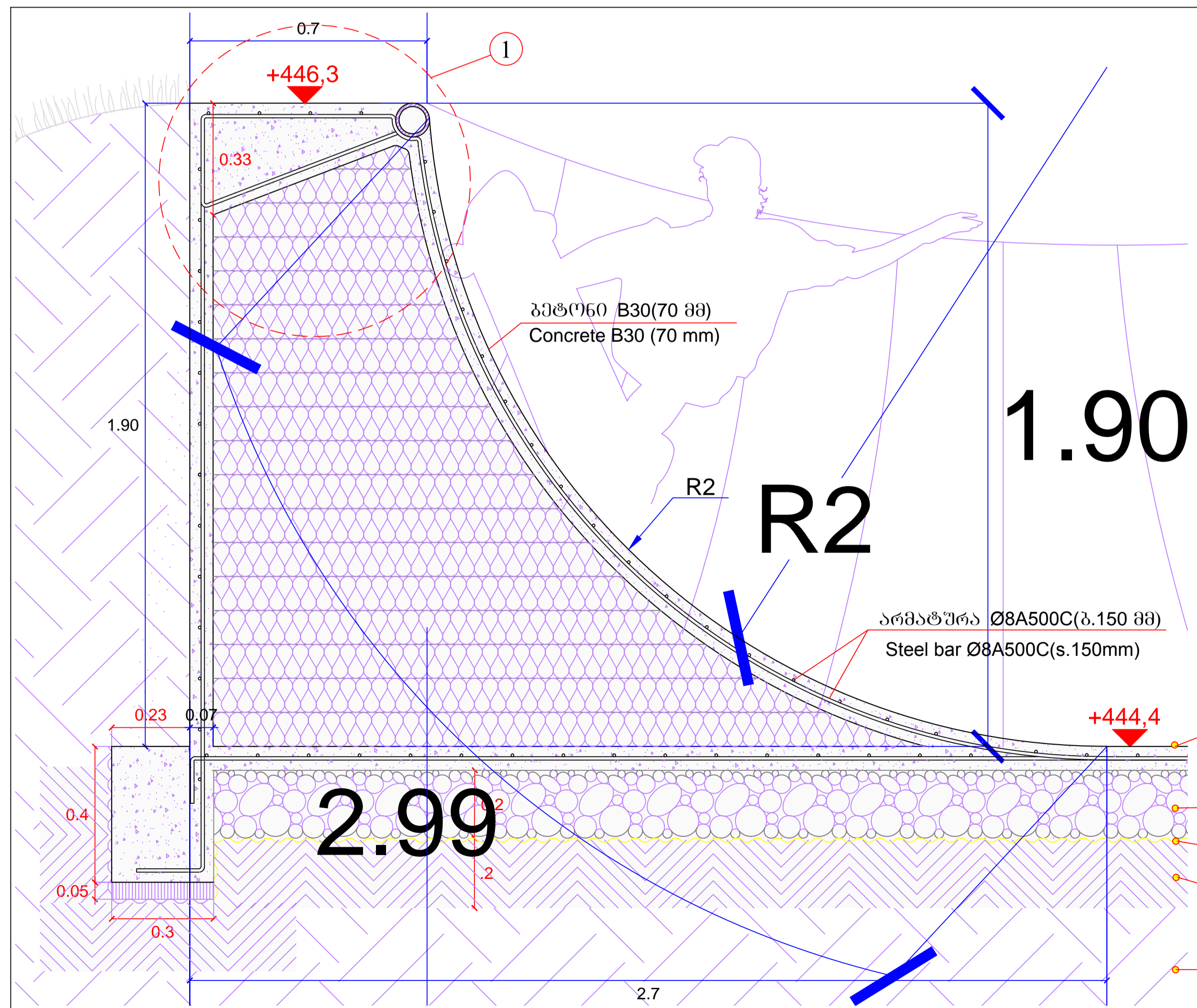
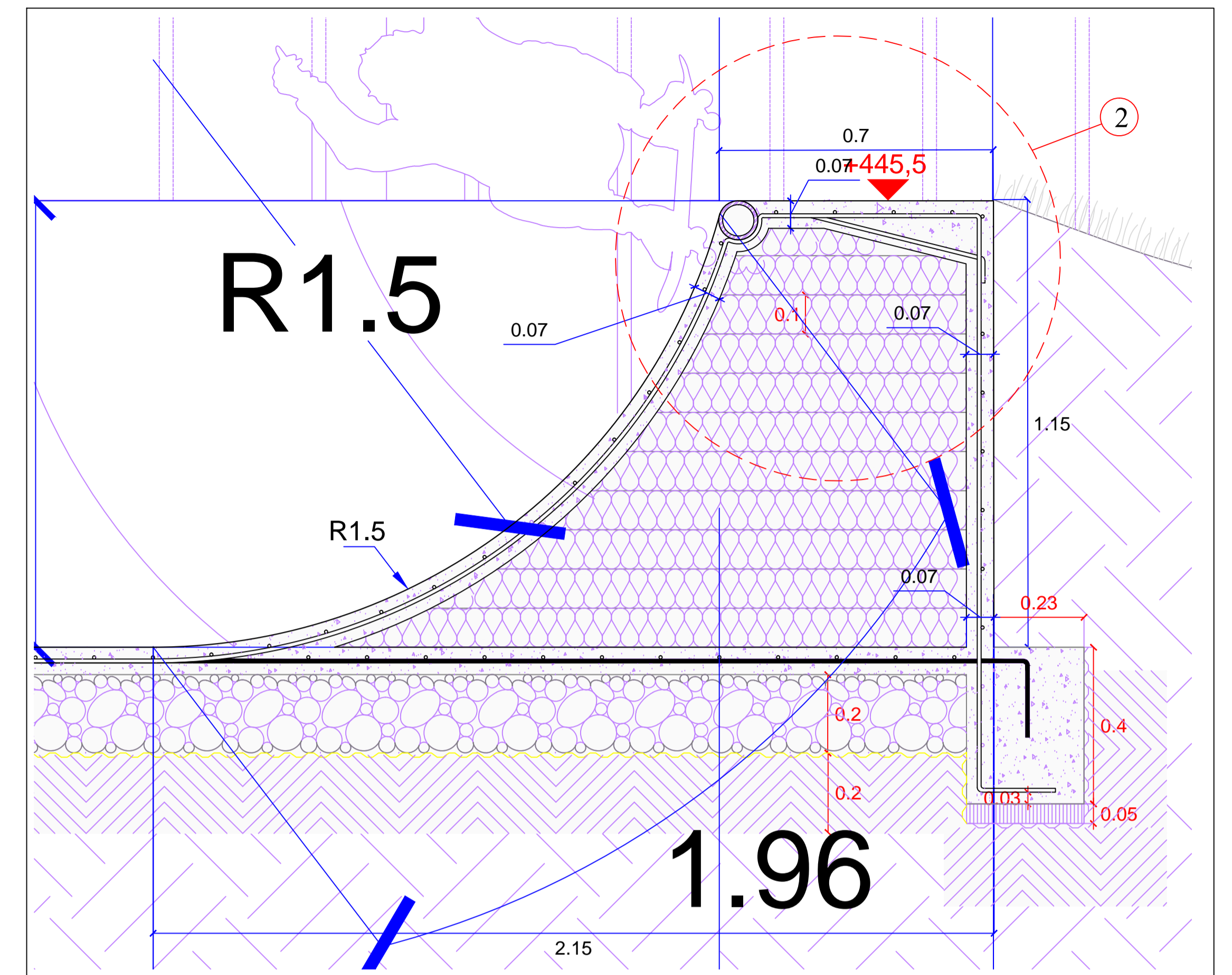
მდებარეობა გენერალურ გეგმაში

1 მ. 1:5

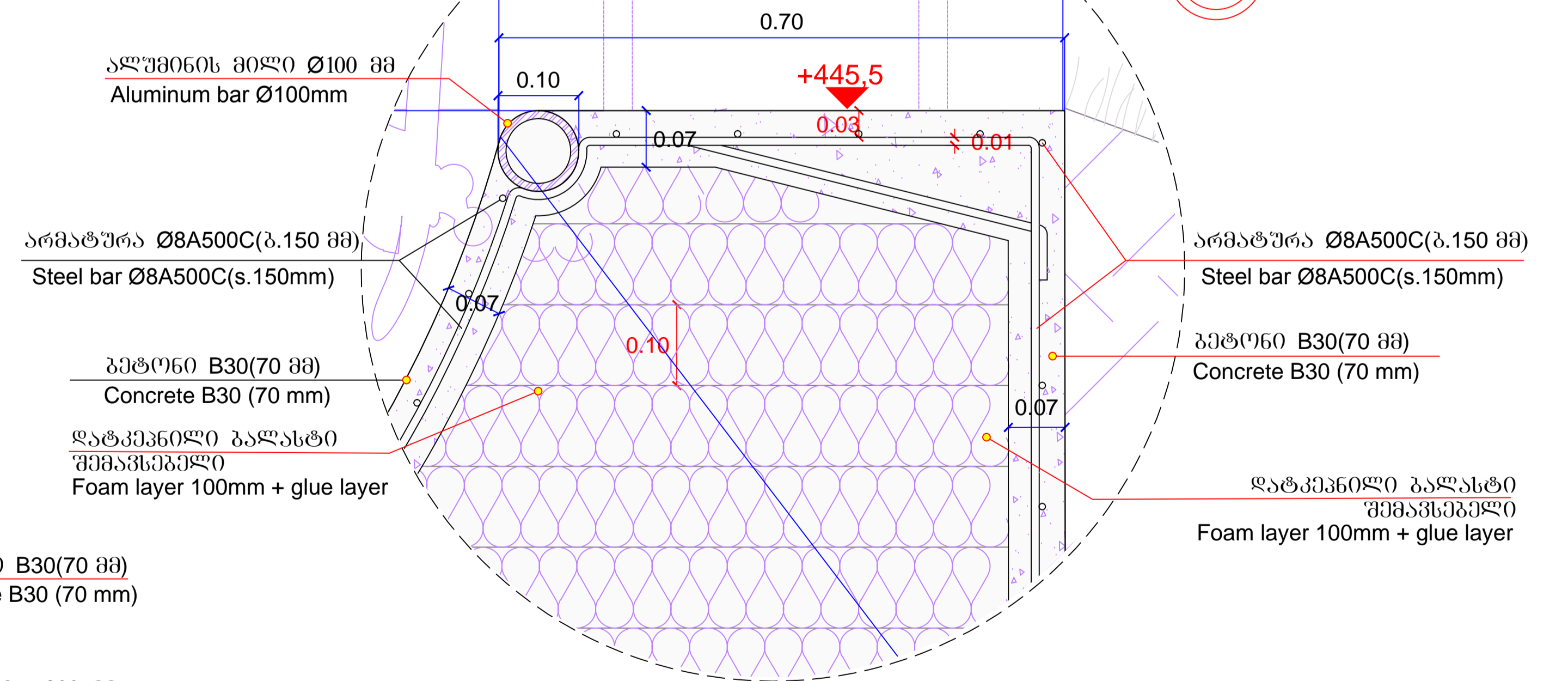


ჰრილი მ. 1:10
Section 1:10

ჰრილი მ. 1:10
Section 1:10



2 მ. 1:5



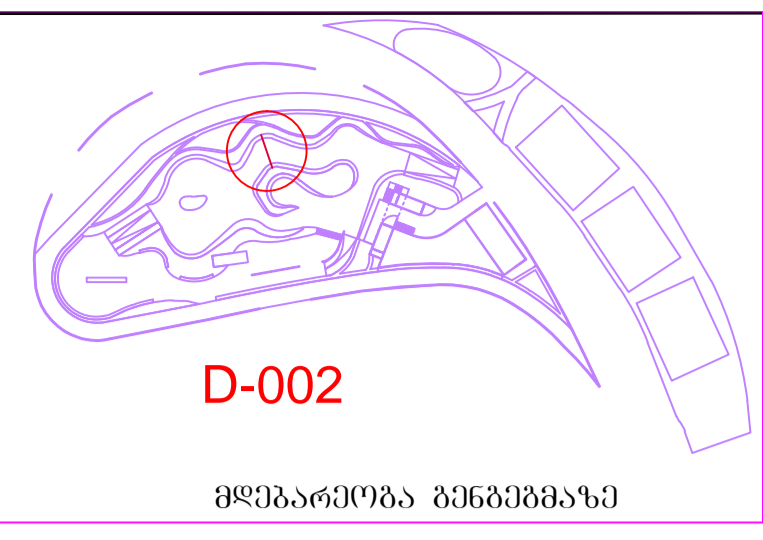
DO	08-02-2021	DEFINITIVE	LAP
Change no.	Date	Modification	Draftsman

Client
CARTU GROUP
Project
TBILISI CENTRAL PARK



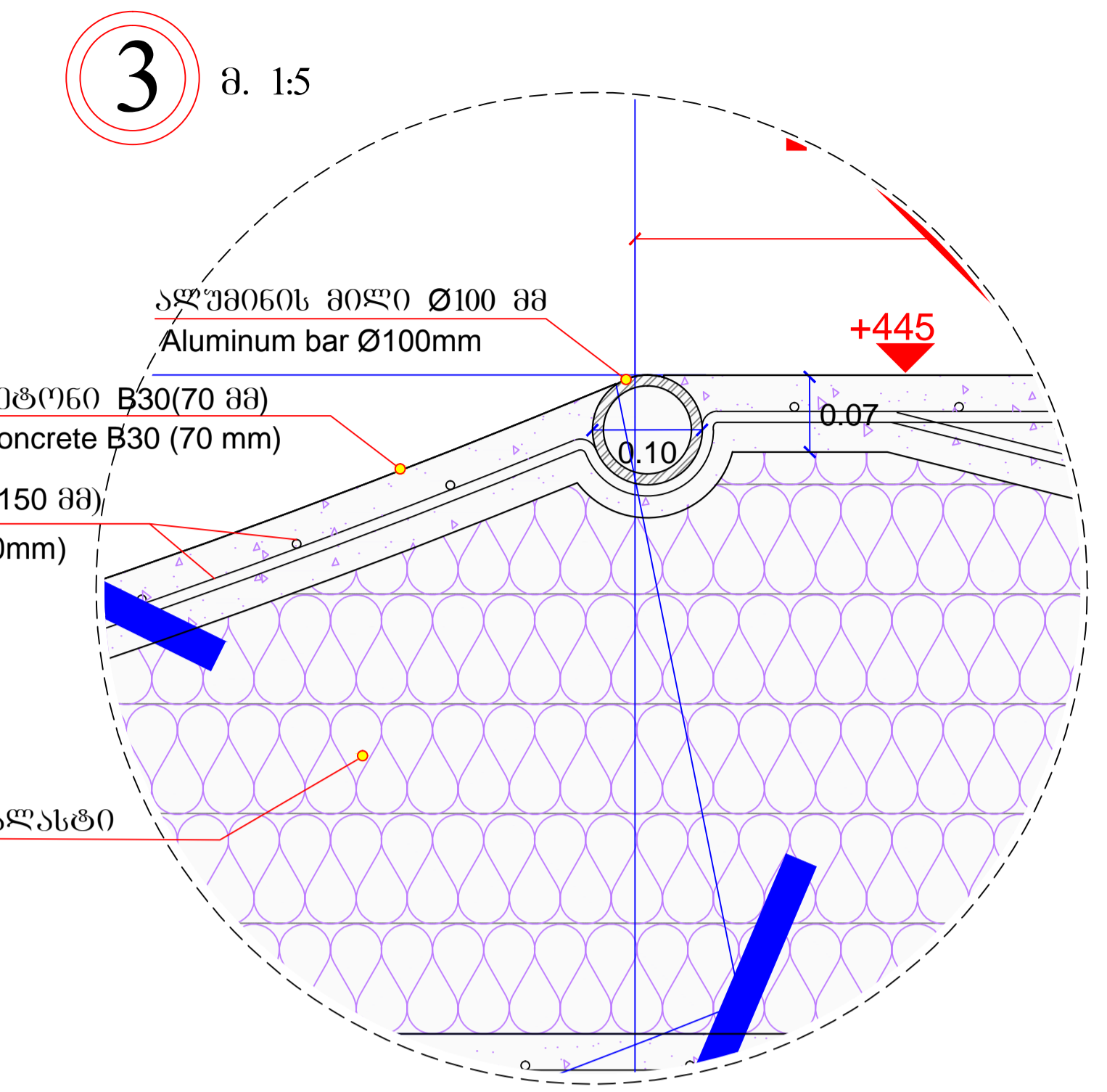
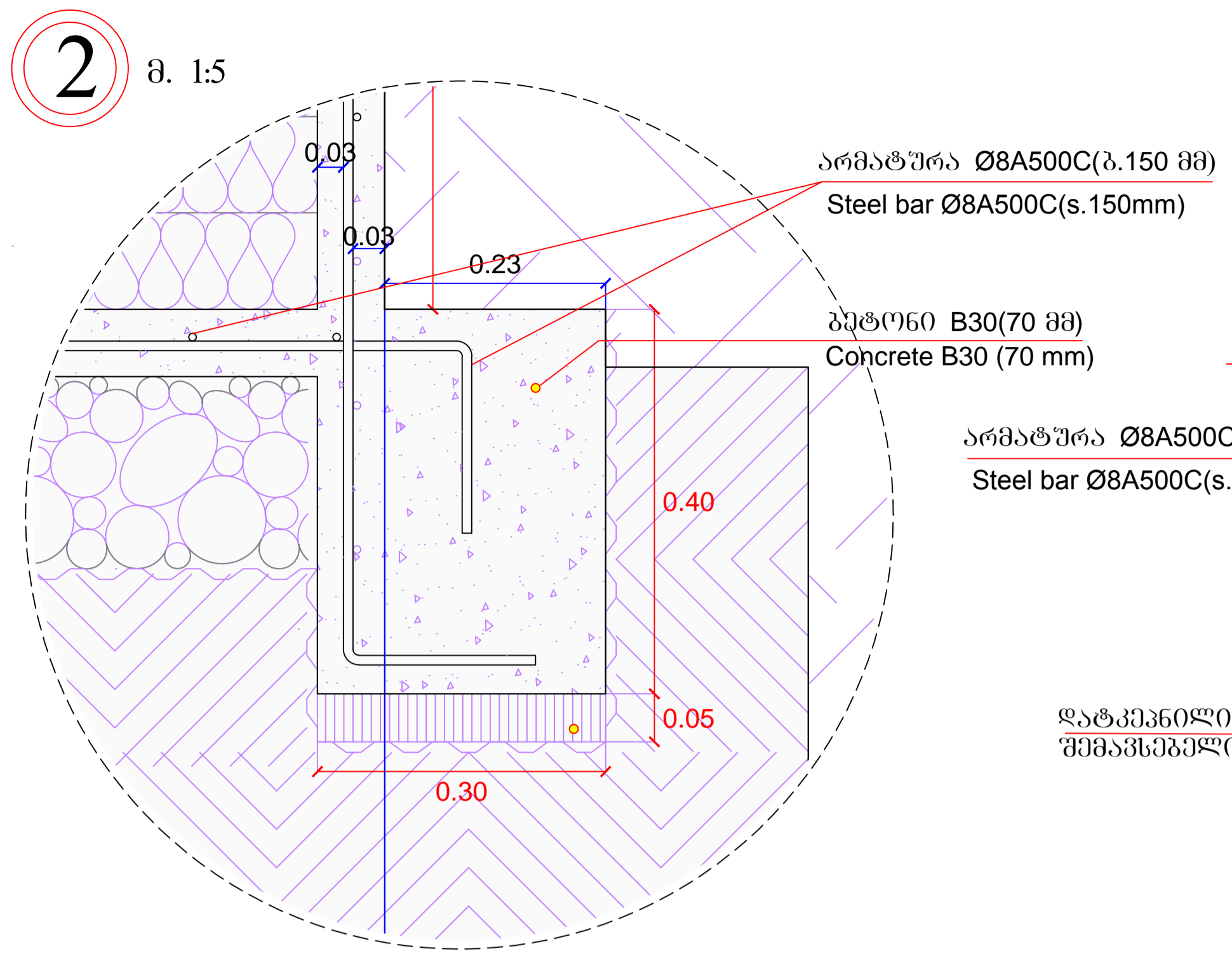
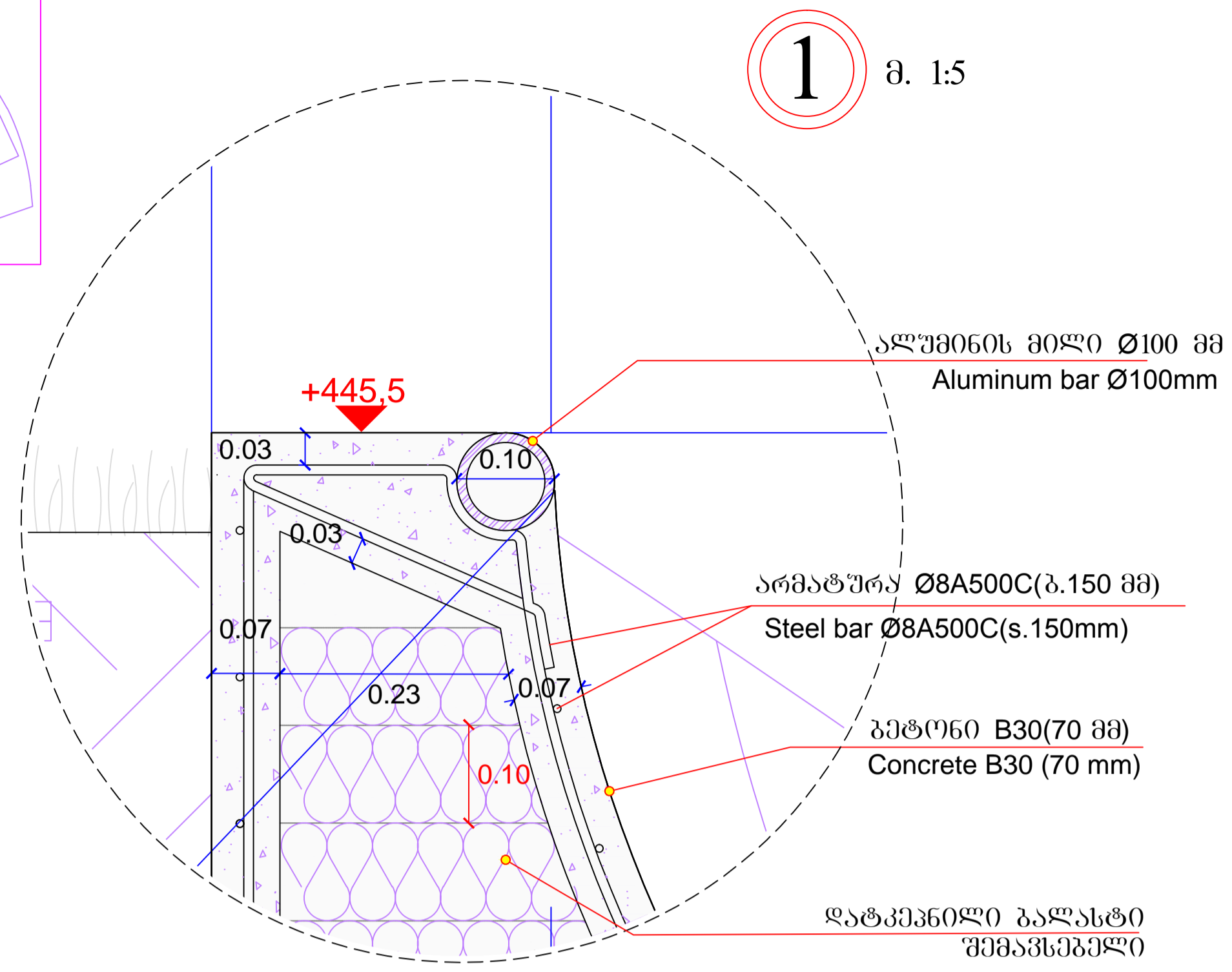
მ. შ. შ. შ.	მ. შ. შ. შ.	მ. შ. შ. შ.	მ. შ. შ. შ.	მ. შ. შ. შ.	მ. შ. შ. შ.	მ. შ. შ. შ.	მ. შ. შ. შ.
მ. შ. შ. შ.	მ. შ. შ. შ.	მ. შ. შ. შ.	მ. შ. შ. შ.	მ. შ. შ. შ.	მ. შ. შ. შ.	მ. შ. შ. შ.	მ. შ. შ. შ.

Number	DO
Scale	1:10 - 1:5
Format	A1
Drawing Number	DD-Z08-DET-001
Designer	LAP
Date	08-02-2021

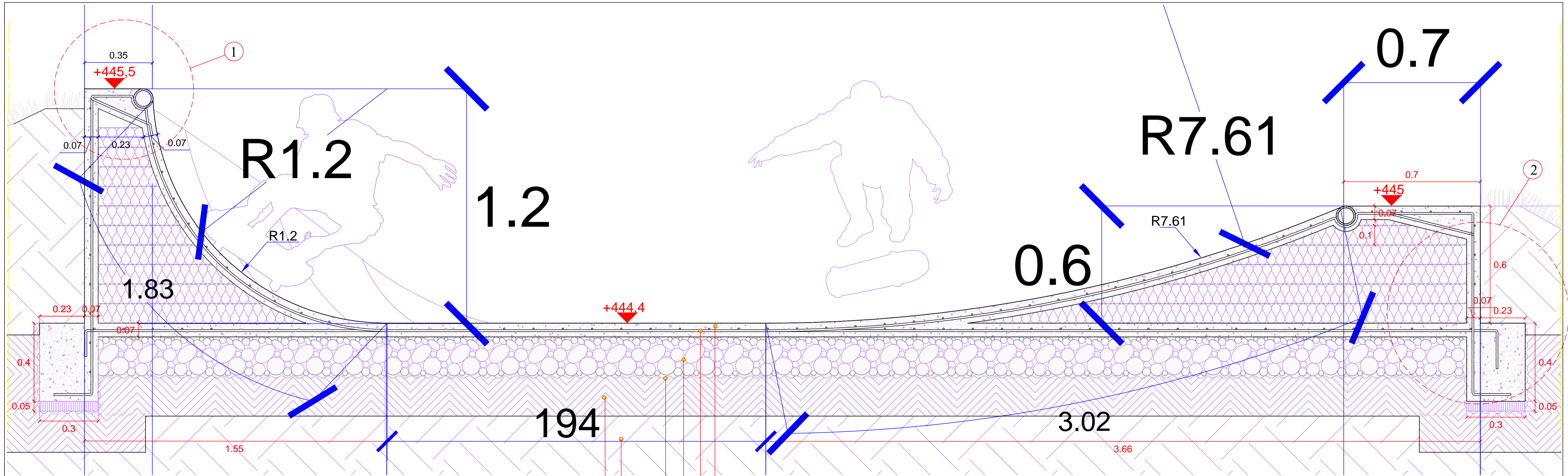


D-002

მდებარეობა პანორამაზე

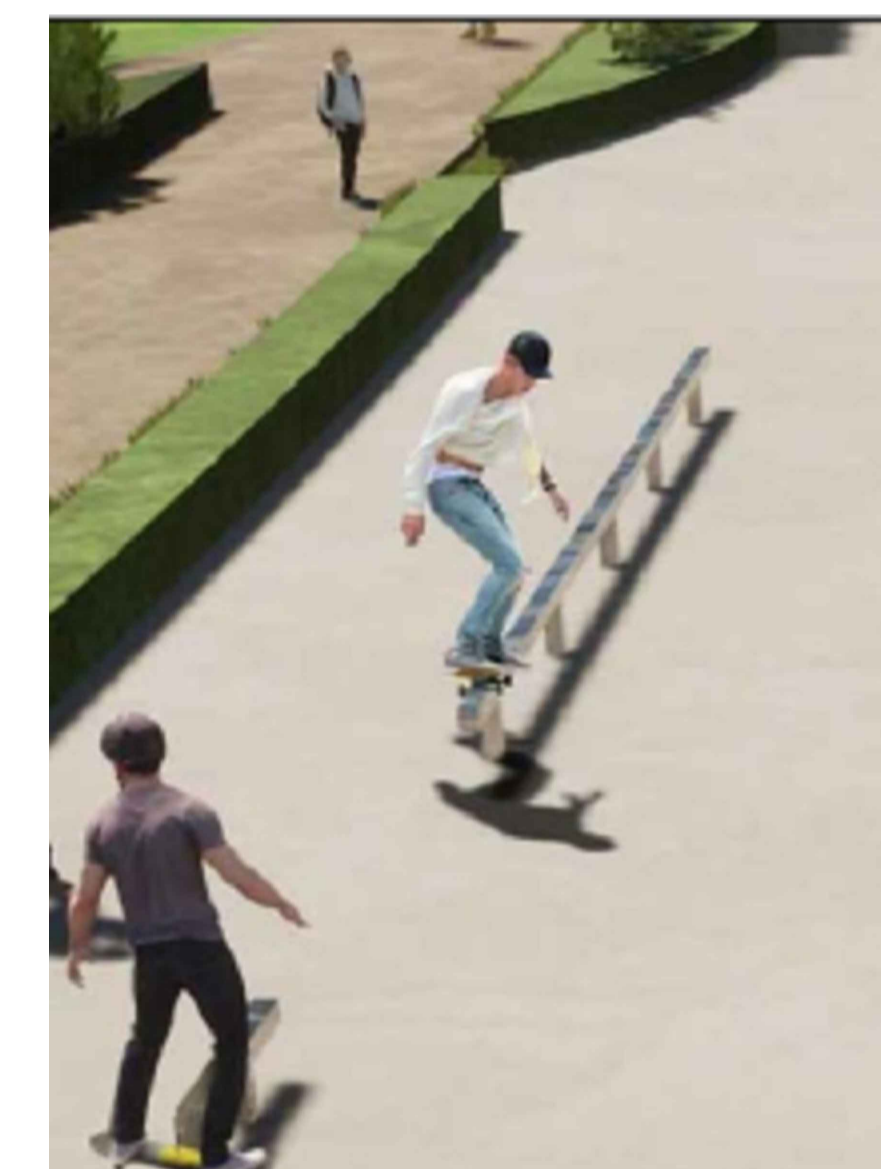
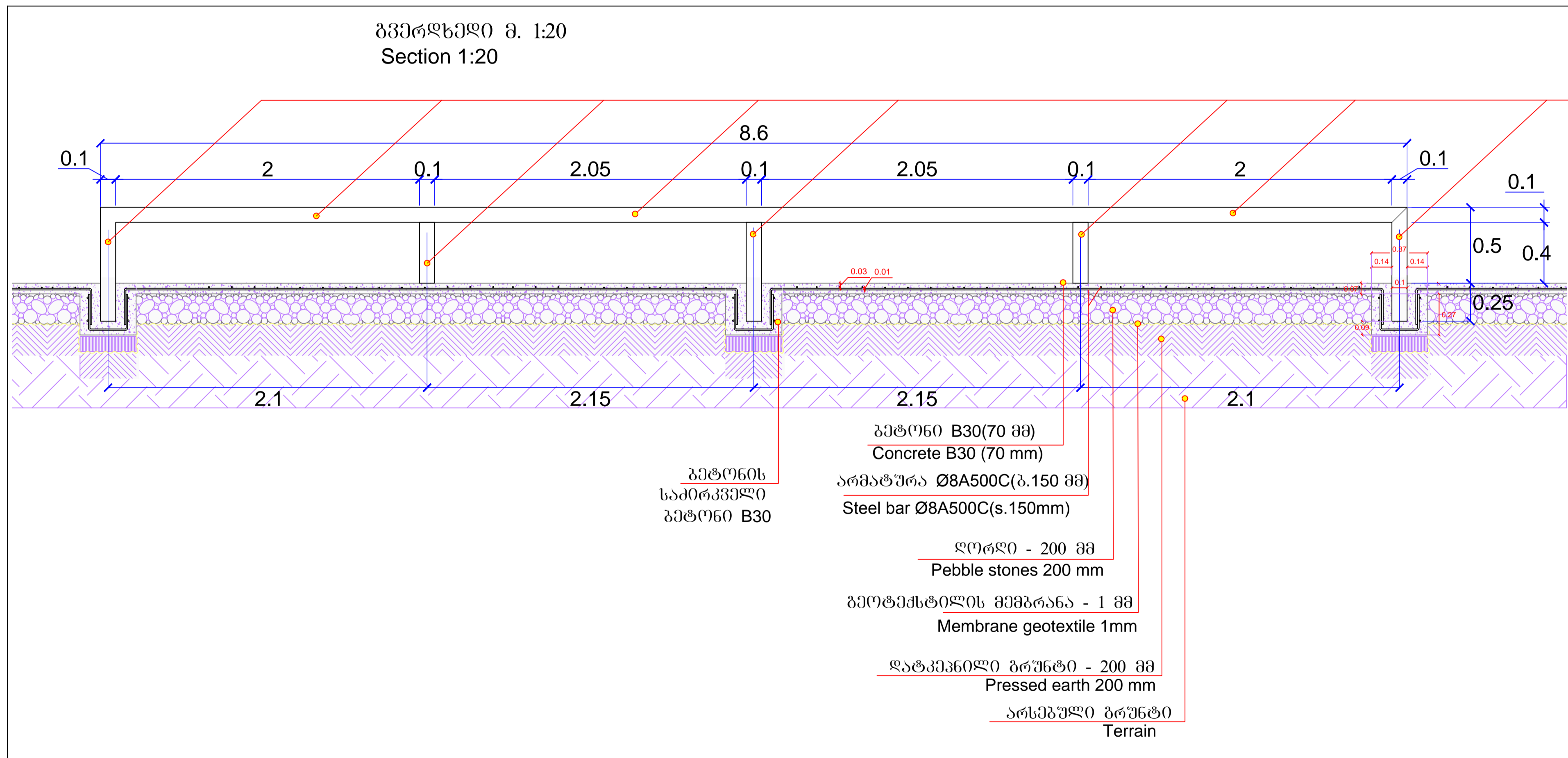
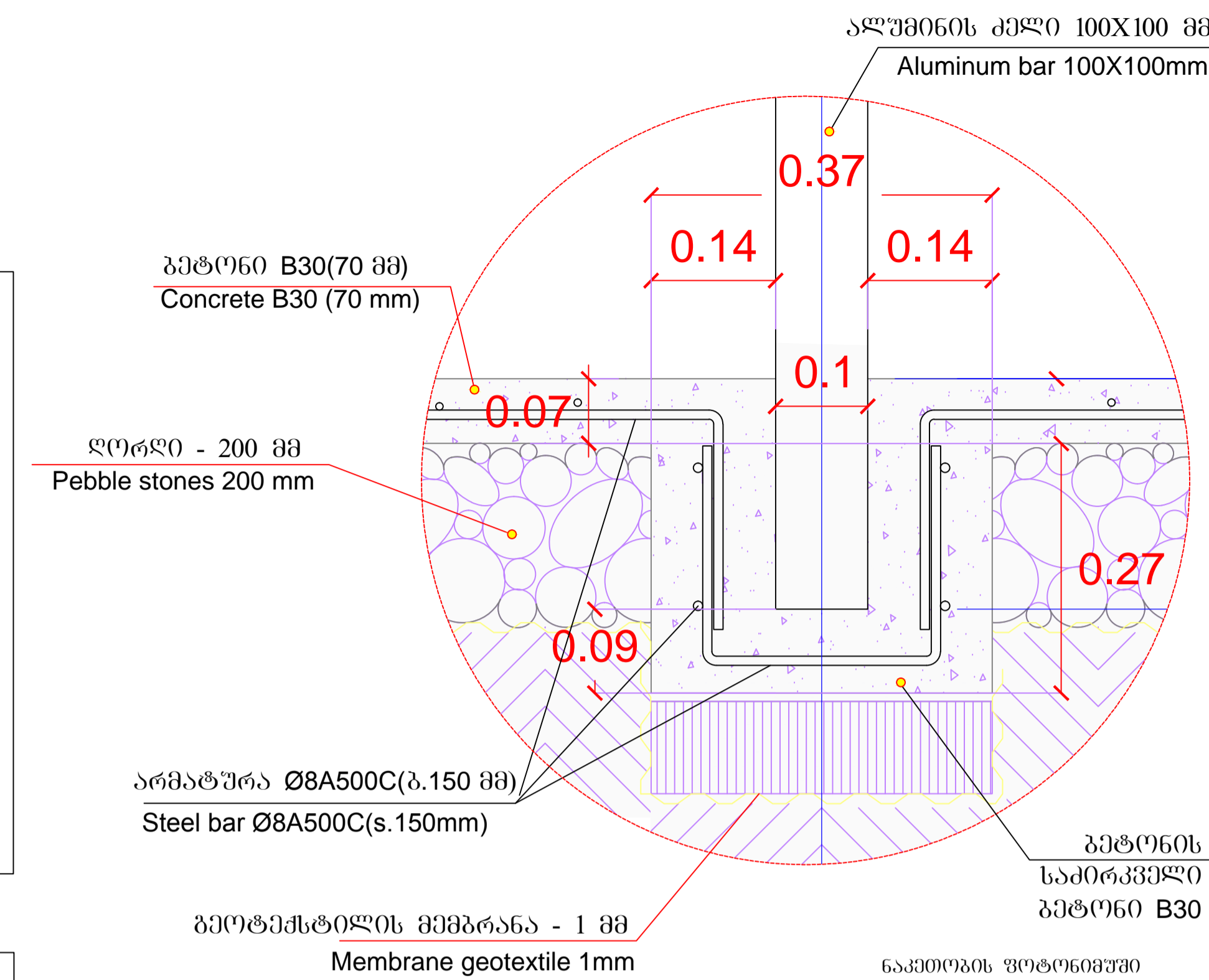
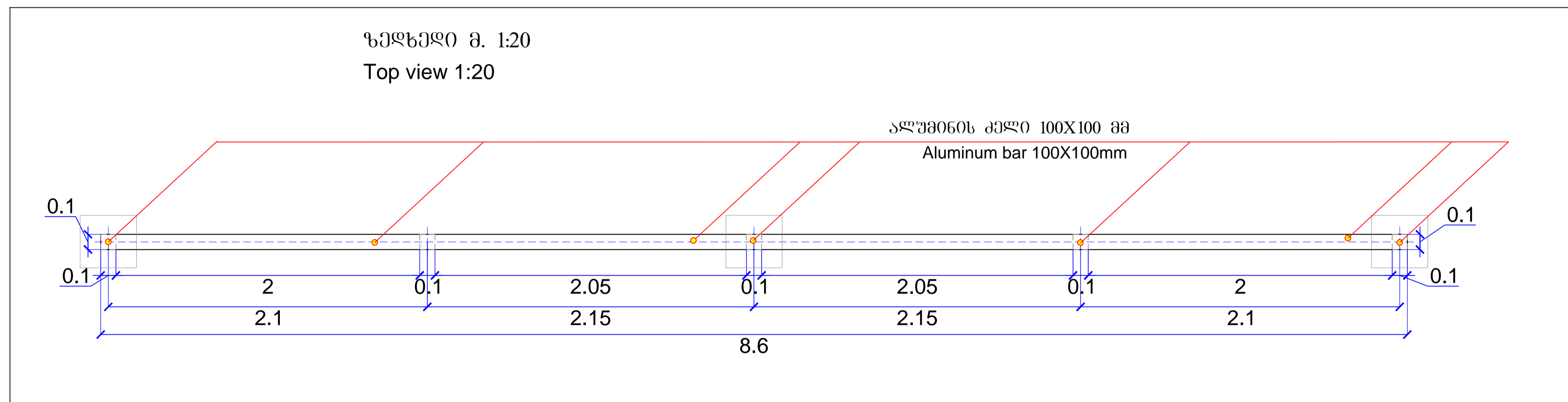
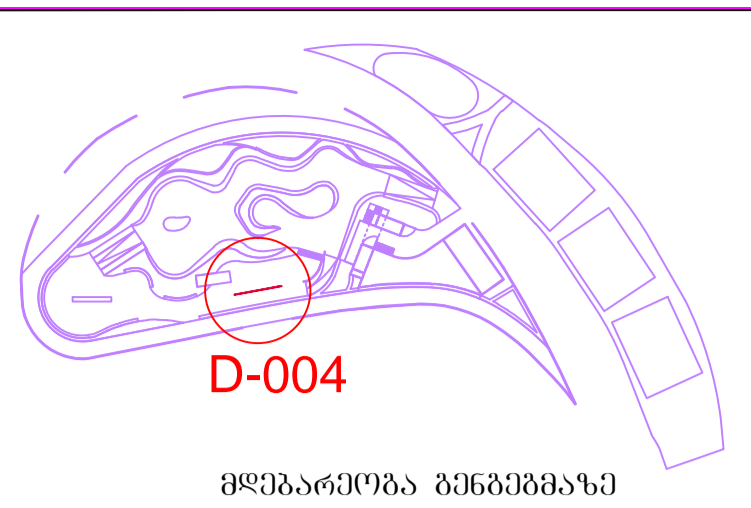


ჭრილი მ. 1:10
Section 1:10



DO	08-02-2021	DEFINITIVE	LAP
Change no.	Date	Modification	Draftsman
Client CARTU GROUP			
Project TBILISI CENTRAL PARK			
Description HALF PIPE			
Status DEFINITIVE			
Date 08-02-2021			
Drawing Number DD-Z08-DET-002			
Designer LAP			
Number DO			
Scale 1:10 - 1:5			
Format A1			

მომხმარებელი	მასპინძელი	სამუშაოს მფლობელი	მ. თბილისის ცენტრალური პარკი	სტადია	შემდგომი	ფურცლები
მომხმარებელი	მასპინძელი	სამუშაოს მფლობელი	სტადია	შემდგომი	ფურცლები	
მომხმარებელი	მასპინძელი	სამუშაოს მფლობელი	სტადია	შემდგომი	ფურცლები	
მომხმარებელი	მასპინძელი	სამუშაოს მფლობელი	სტადია	შემდგომი	ფურცლები	

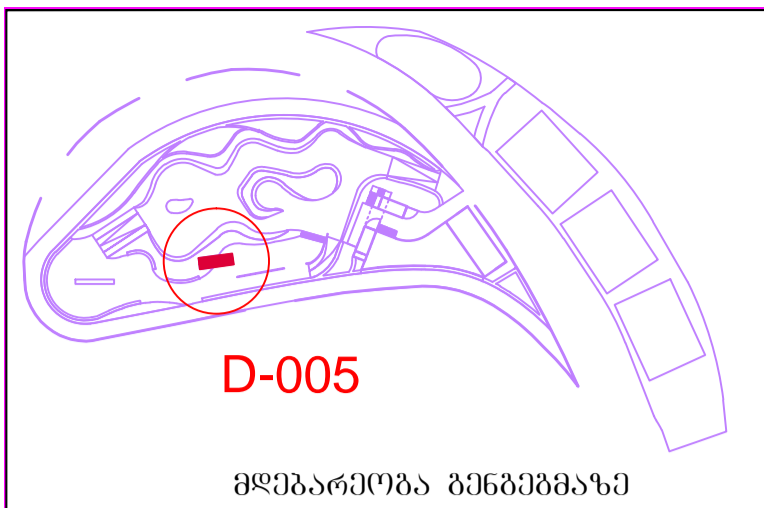


წინამდებარე დეტალი წარმოადგენს სპეციფიკაციის გასახსნისა და კონსტრუქციის კვლევას.

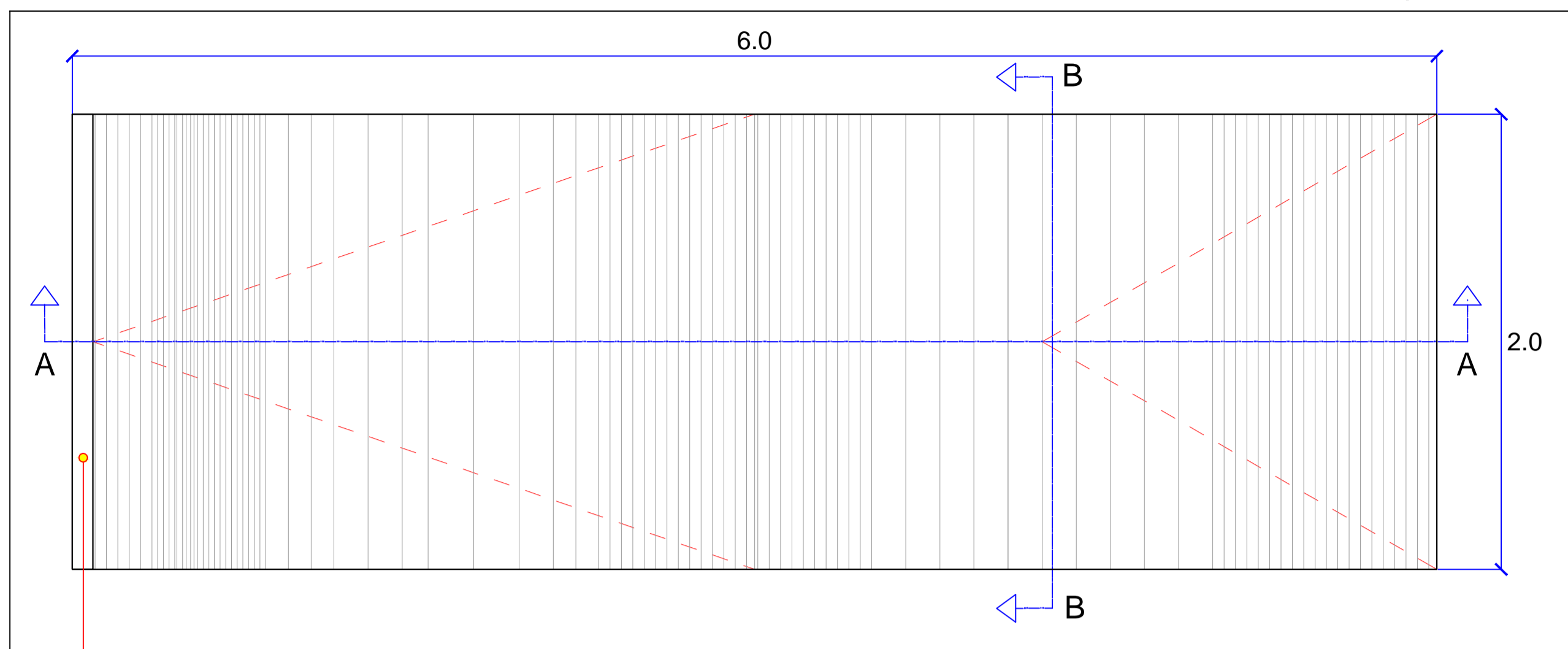
მასალის საერთო რაოდენობა:
ალუმინის კელი 100X100X3 მმ - 11,65 პრ.მ

DO	08-02-2021	DEFINITIVE	LAP
Change no.	Date	Modification	Draftsman
Client CARTU GROUP Project TBILISI CENTRAL PARK			
LAP Landscape & Urban Design			
შეკვეთის ფორმატი	მასშტაბი	სტადია	ფურცლის ნომერი
A1	1 : 20	საბოლოო დეტალი	1
შეკვეთის ფორმატი	მასშტაბი	სტადია	ფურცლის ნომერი
A1	1 : 20	საბოლოო დეტალი	1
შეკვეთის ფორმატი	მასშტაბი	სტადია	ფურცლის ნომერი
A1	1 : 20	საბოლოო დეტალი	1

შეკვეთის ფორმატი	მასშტაბი	სტადია	ფურცლის ნომერი
A1	1 : 20	საბოლოო დეტალი	1
შეკვეთის ფორმატი	მასშტაბი	სტადია	ფურცლის ნომერი
A1	1 : 20	საბოლოო დეტალი	1

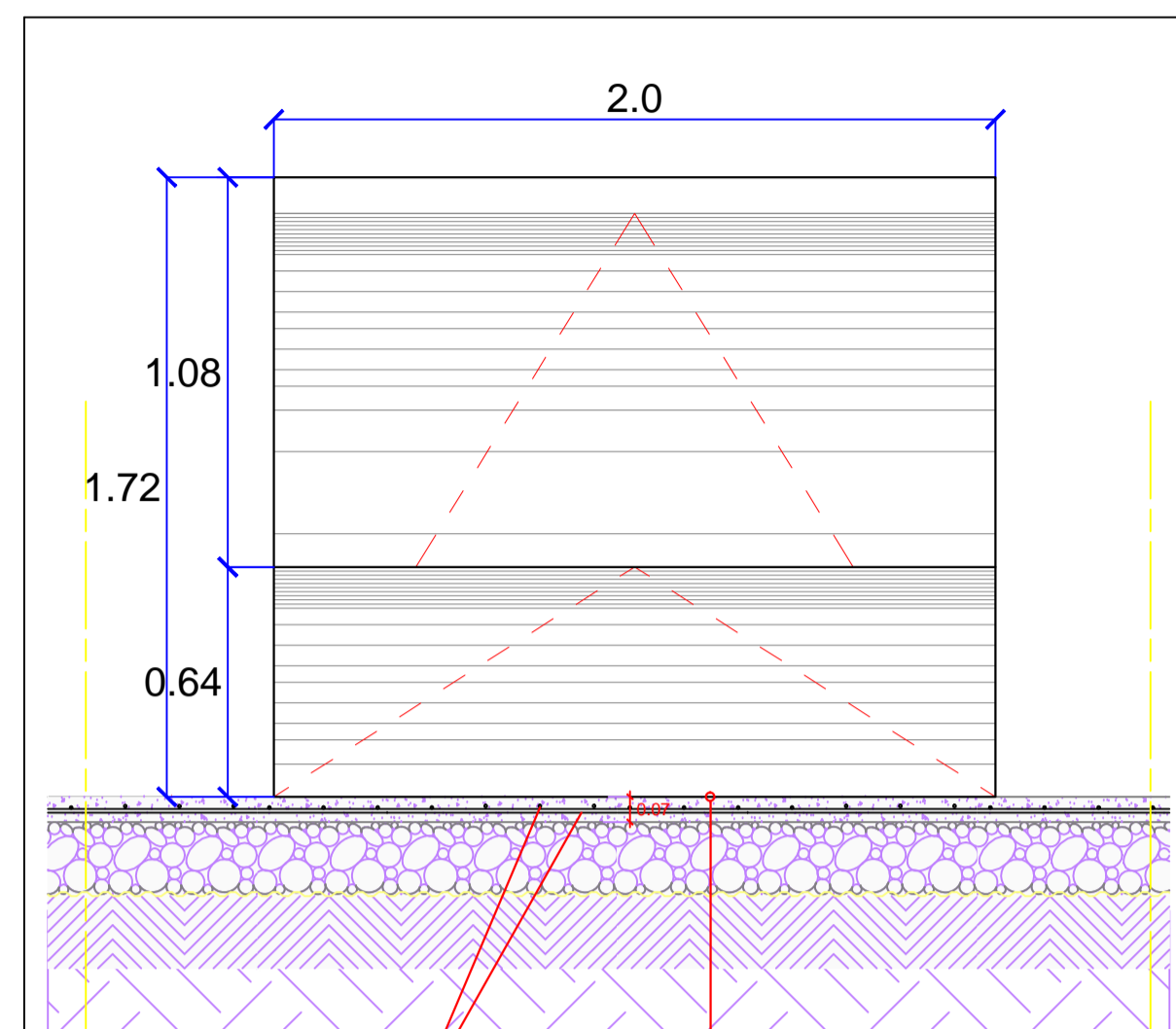


წინა ხედი მ. 1:20
Top view 1:20



ალუმინის მილი Ø100 მმ
Aluminum bar Ø100mm

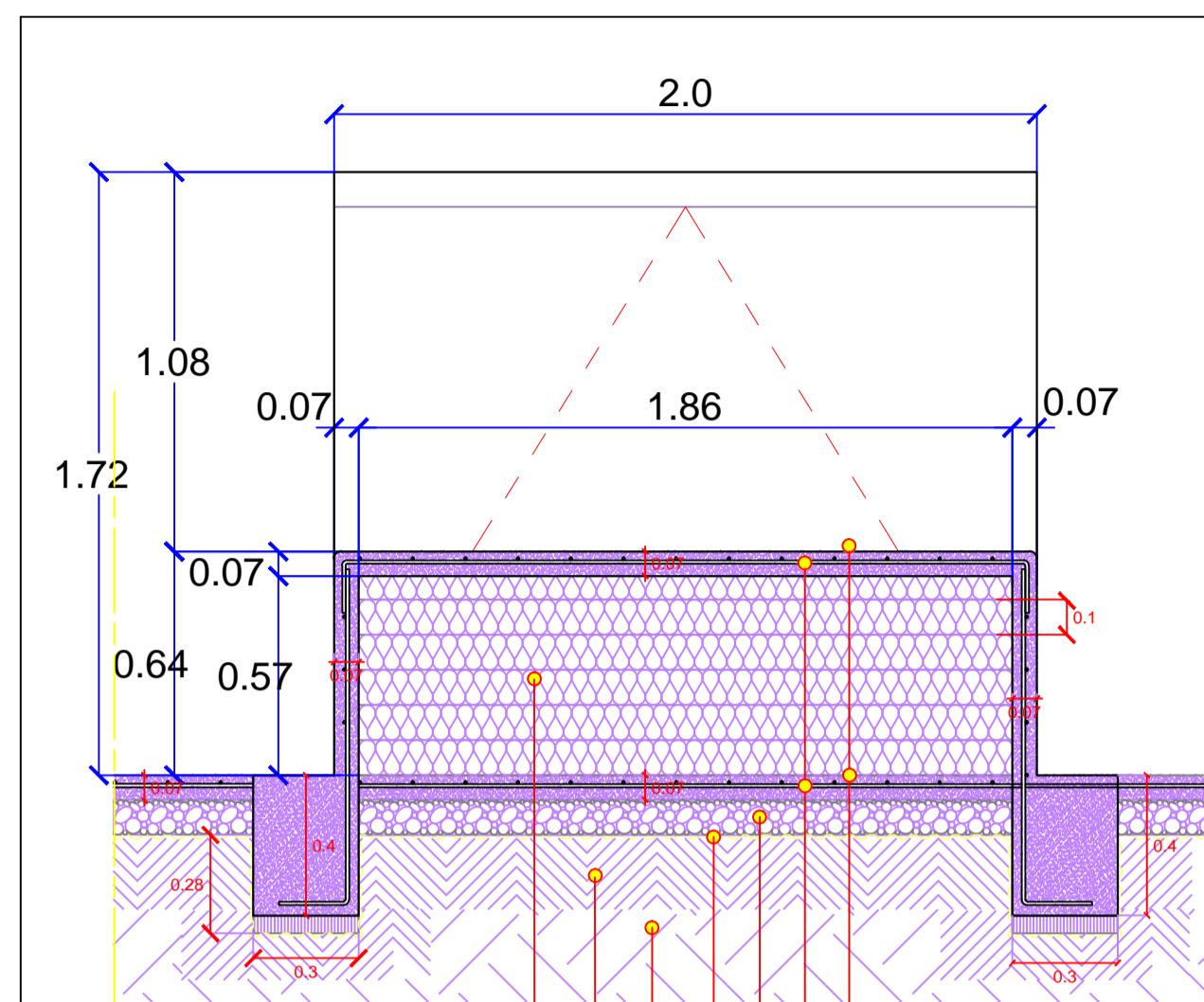
წინა ხედი მ. 1:20
Elevation 1:20



არმატურა Ø8A500C(პ.150 მმ)
Steel bar Ø8A500C(s.150mm)

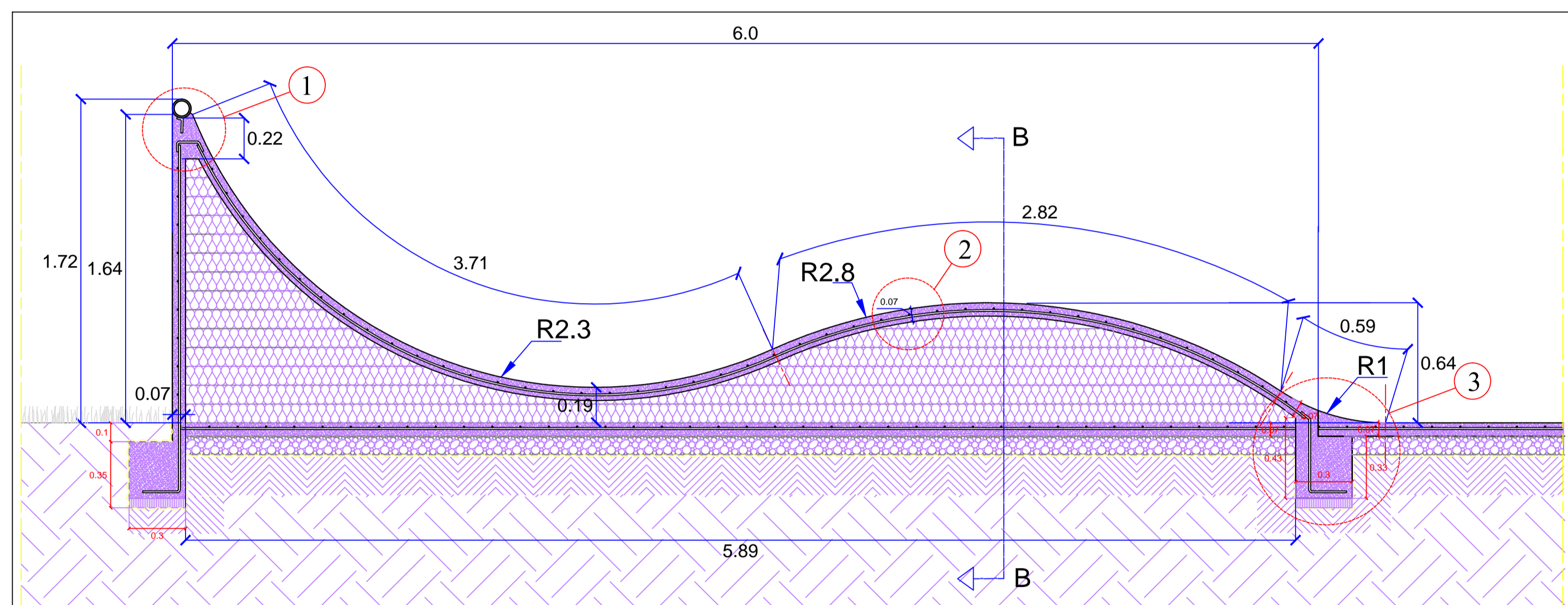
ბეტონი B30(70 მმ)
Concrete B30 (70 mm)

ჭრილი B-B მ. 1:20
Section B-B' 1:20

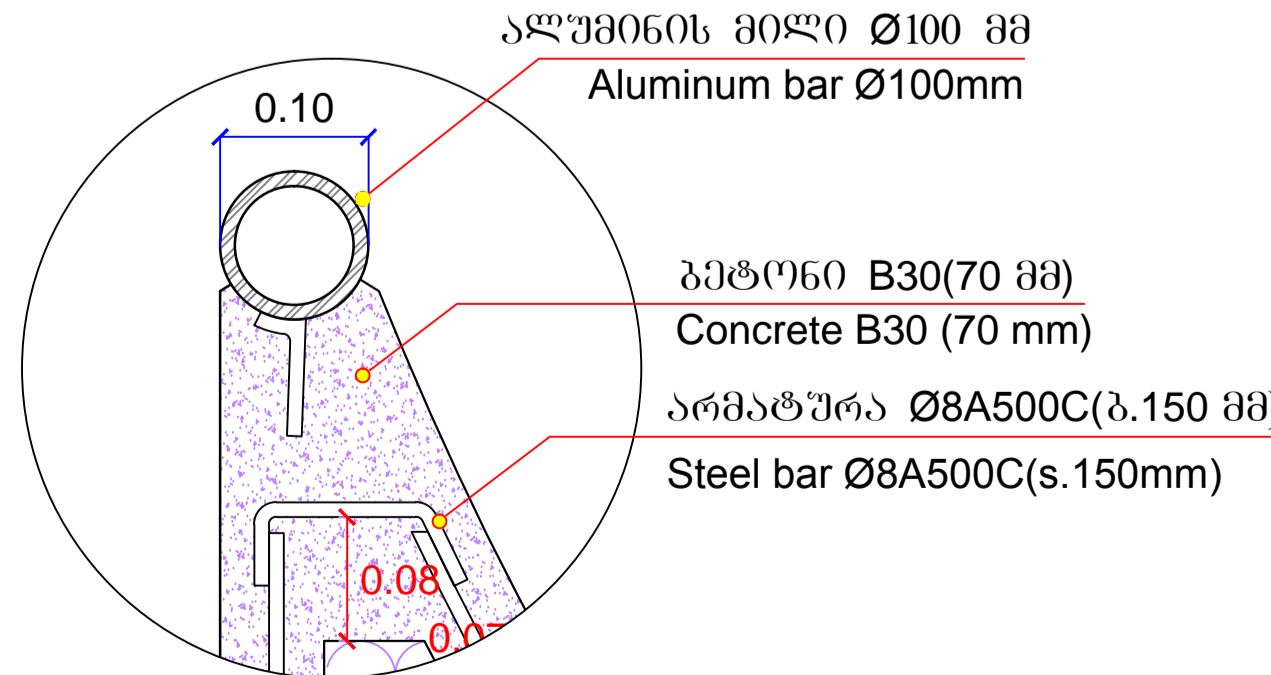


ბეტონი B30(70 მმ)
Concrete B30 (70 mm)
არმატურა Ø8A500C(პ.150 მმ)
Steel bar Ø8A500C(s.150mm)
ლორლი - 200 მმ
Pebble stones 200 mm
გეოტექსტილი - 1 მმ
Membrane geotextile 1mm
დრეკადიანი ბაზისტი
შემავსებელი
დრეკადიანი ბრუნტი - 200 მმ
Pressed earth 200 mm
არსებული ბრუნტი
Terrain

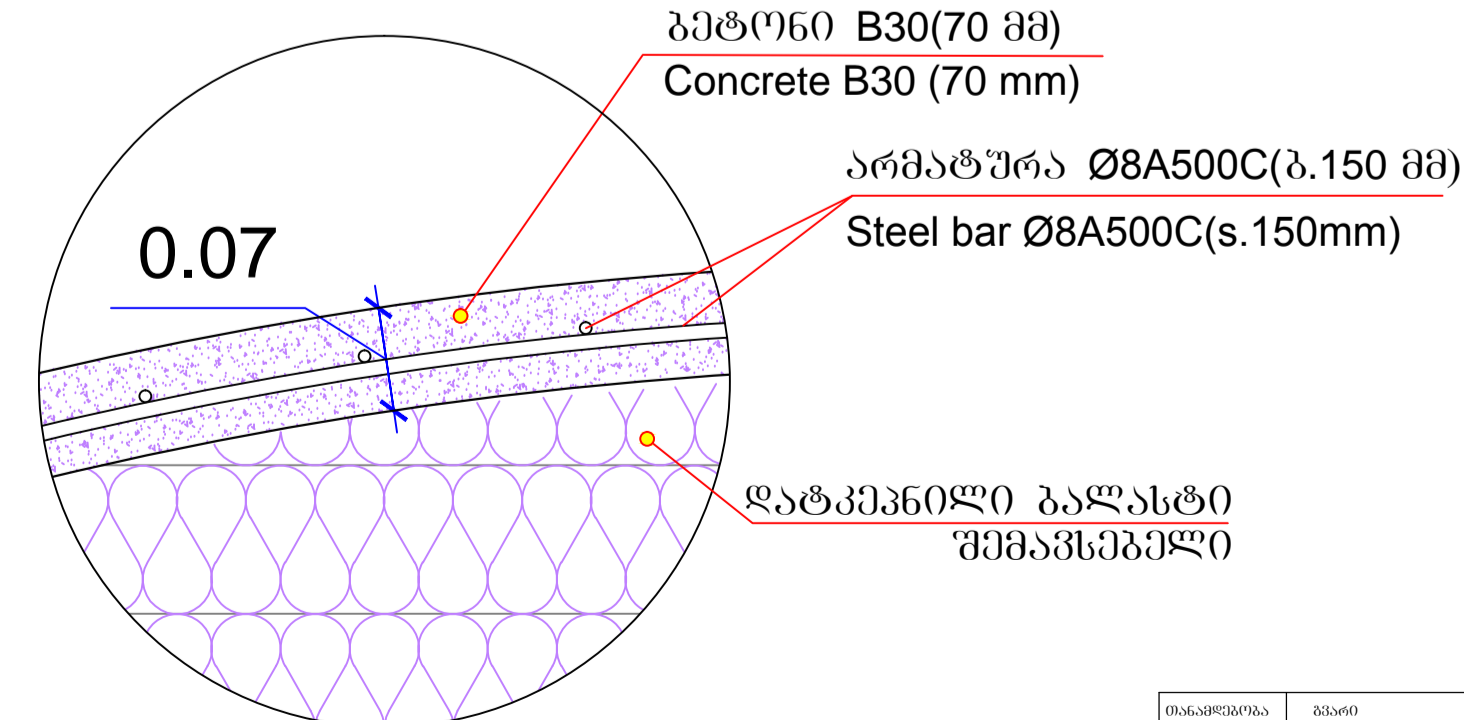
ჭრილი A-A მ. 1:20
Section A-A 1:20



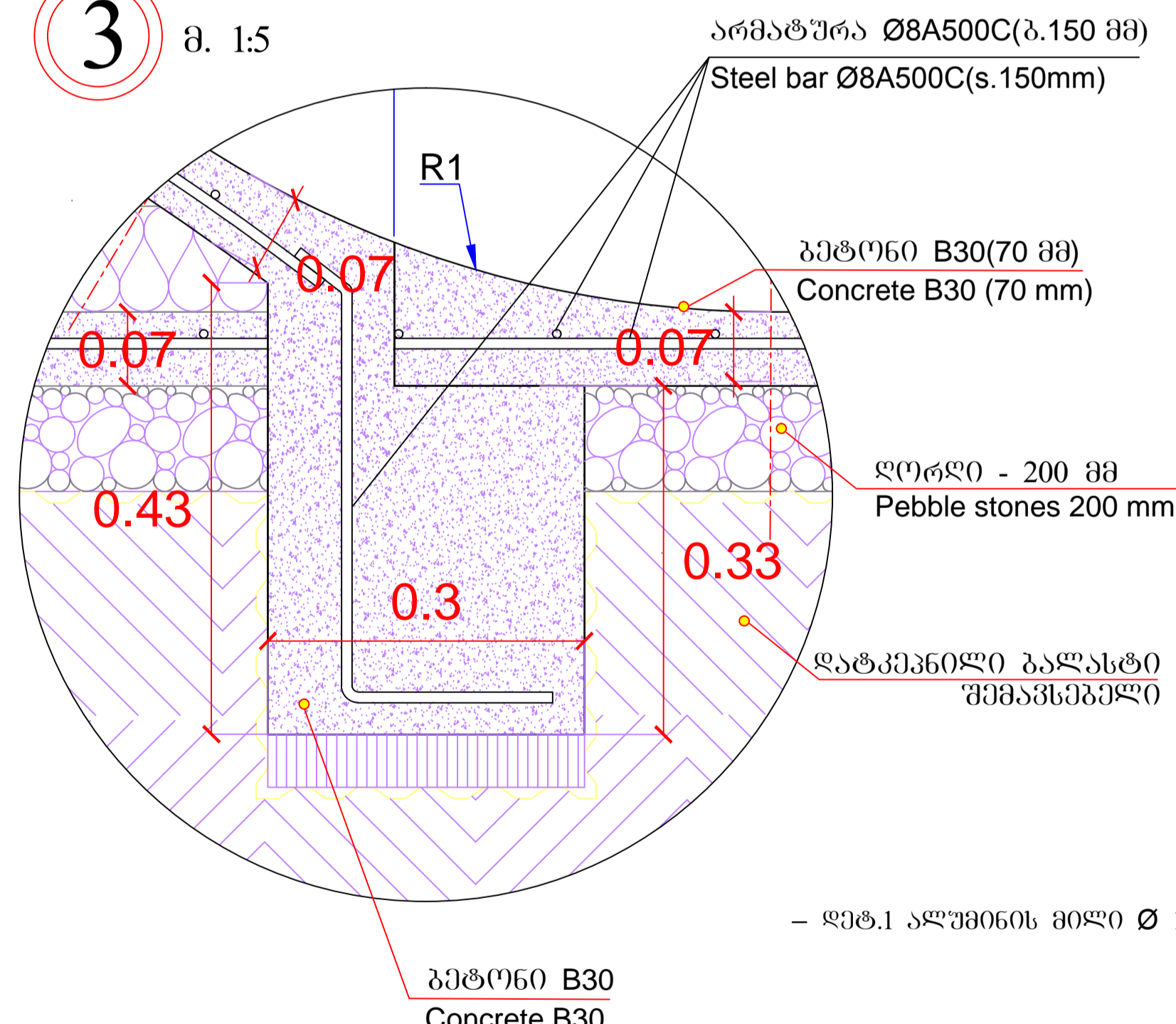
1 მ. 1:5



2 მ. 1:5



3 მ. 1:5



- დეტ.1 ალუმინის მილი Ø 100 მმ. საპროექტო სპეციფიკაცია - 2,00 პრ.მ.

მომხმარებელი	მხარე	სტადია	თარიღი	პ. თბილისის გენერალური პლანი	სტადია	ფურცელი	ფურცლები
მომხმარებელი	მხარე	სტადია	თარიღი	პ. თბილისის გენერალური პლანი	სტადია	ფურცელი	ფურცლები
მომხმარებელი	მხარე	სტადია	თარიღი	პ. თბილისის გენერალური პლანი	სტადია	ფურცელი	ფურცლები
მომხმარებელი	მხარე	სტადია	თარიღი	პ. თბილისის გენერალური პლანი	სტადია	ფურცელი	ფურცლები
მომხმარებელი	მხარე	სტადია	თარიღი	პ. თბილისის გენერალური პლანი	სტადია	ფურცელი	ფურცლები
მომხმარებელი	მხარე	სტადია	თარიღი	პ. თბილისის გენერალური პლანი	სტადია	ფურცელი	ფურცლები
მომხმარებელი	მხარე	სტადია	თარიღი	პ. თბილისის გენერალური პლანი	სტადია	ფურცელი	ფურცლები
მომხმარებელი	მხარე	სტადია	თარიღი	პ. თბილისის გენერალური პლანი	სტადია	ფურცელი	ფურცლები
მომხმარებელი	მხარე	სტადია	თარიღი	პ. თბილისის გენერალური პლანი	სტადია	ფურცელი	ფურცლები
მომხმარებელი	მხარე	სტადია	თარიღი	პ. თბილისის გენერალური პლანი	სტადია	ფურცელი	ფურცლები

DO	08-02-2021	DEFINITIVE	LAP
Change no.	Date	Modification	Draftsman

Client: CARTU GROUP
Project: TBILISI CENTRAL PARK

LAP
Landscape & Urban Design

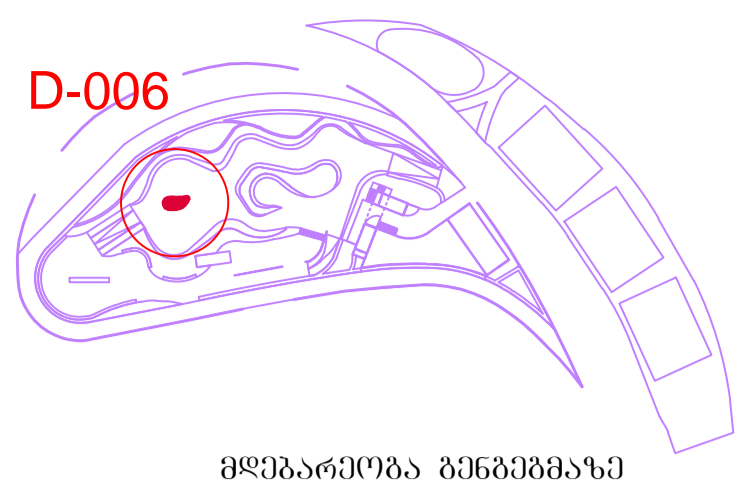
შეკვეთის ნომერი	შეკვეთის თარიღი	შეკვეთის მხარე	შეკვეთის სახელი
შეკვეთის ნომერი	შეკვეთის თარიღი	შეკვეთის მხარე	შეკვეთის სახელი
შეკვეთის ნომერი	შეკვეთის თარიღი	შეკვეთის მხარე	შეკვეთის სახელი
შეკვეთის ნომერი	შეკვეთის თარიღი	შეკვეთის მხარე	შეკვეთის სახელი
შეკვეთის ნომერი	შეკვეთის თარიღი	შეკვეთის მხარე	შეკვეთის სახელი
შეკვეთის ნომერი	შეკვეთის თარიღი	შეკვეთის მხარე	შეკვეთის სახელი
შეკვეთის ნომერი	შეკვეთის თარიღი	შეკვეთის მხარე	შეკვეთის სახელი
შეკვეთის ნომერი	შეკვეთის თარიღი	შეკვეთის მხარე	შეკვეთის სახელი
შეკვეთის ნომერი	შეკვეთის თარიღი	შეკვეთის მხარე	შეკვეთის სახელი
შეკვეთის ნომერი	შეკვეთის თარიღი	შეკვეთის მხარე	შეკვეთის სახელი

Client: NESSY
Status: DEFINITIVE
Date: 08-02-2021

Drawing Number: DD-Z08-DET-005
Designer: LAP

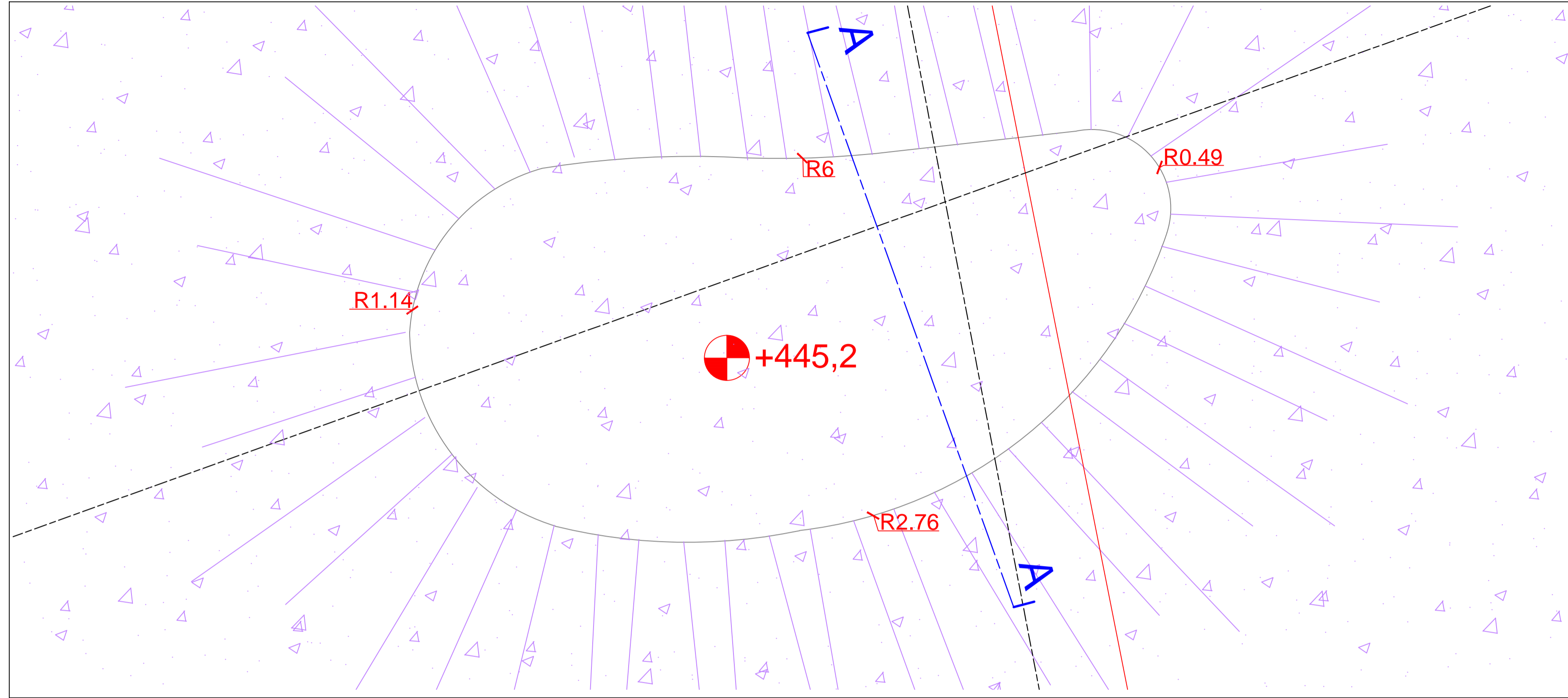
Number: DO
Scale: 1:20
Format: A1

D-006

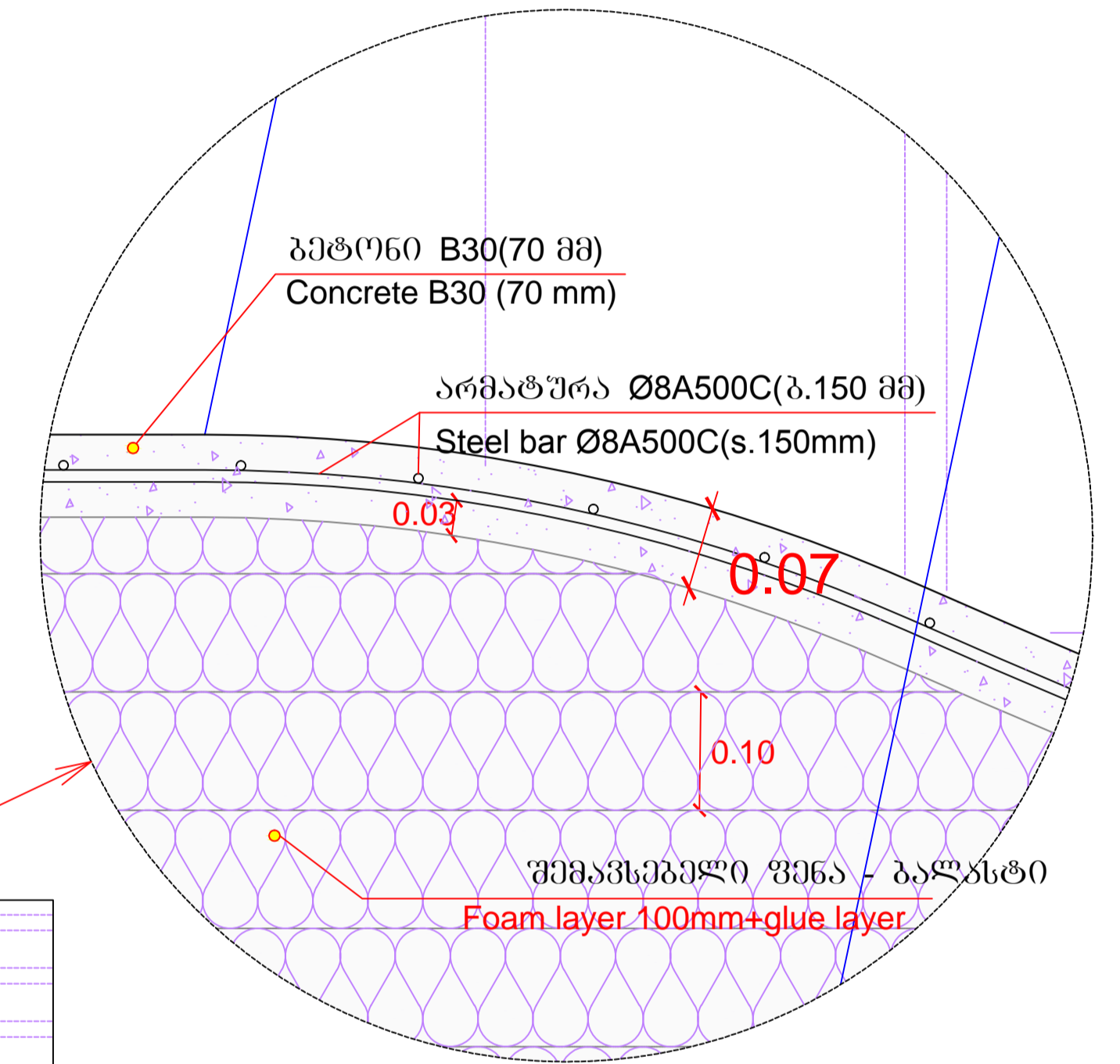
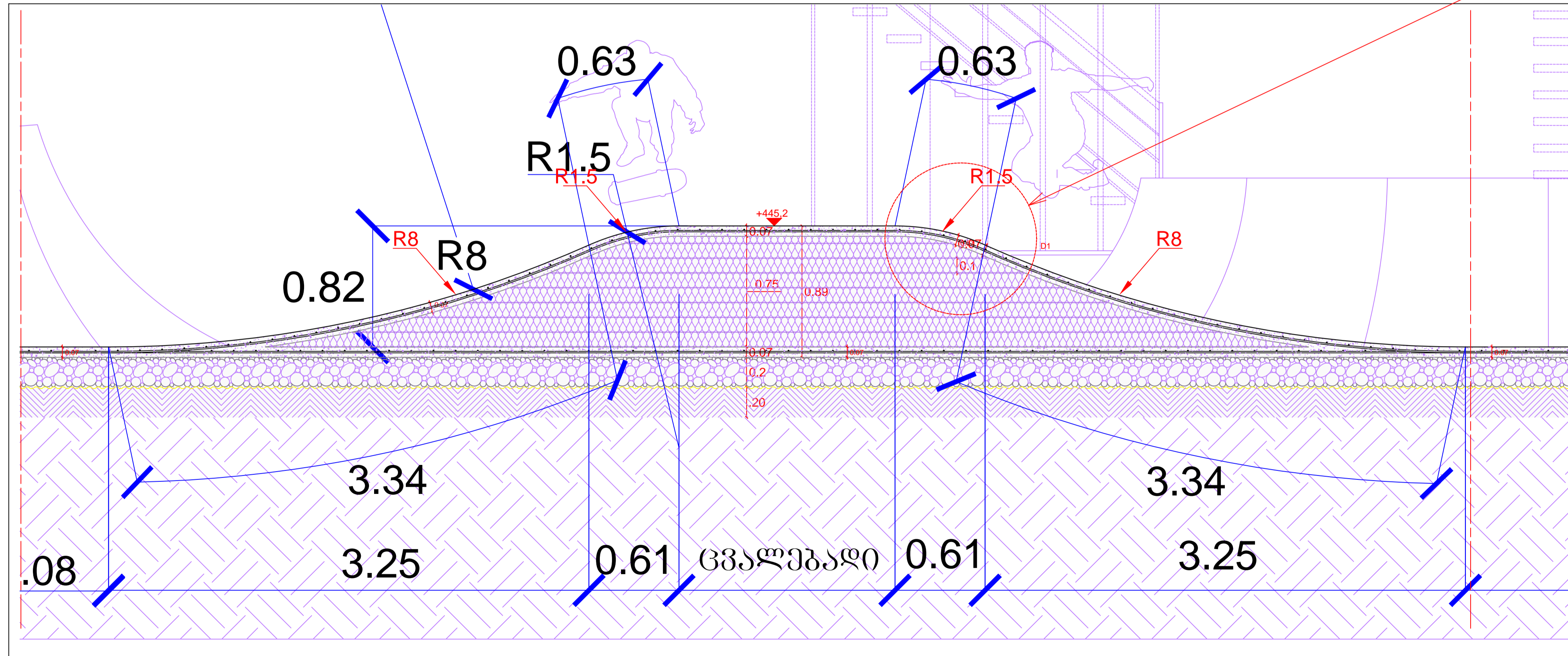


მდებარეობა პანკაშვილის

ტროუპების გორაკის
გეგმა მ. 1:20



ჭრილი A - A მ. 1:20
Section AA 1:20



წინამდებარე ლიტალი წარმოადგენს პროექტის კანონს სპეციფიკაციისთვის.

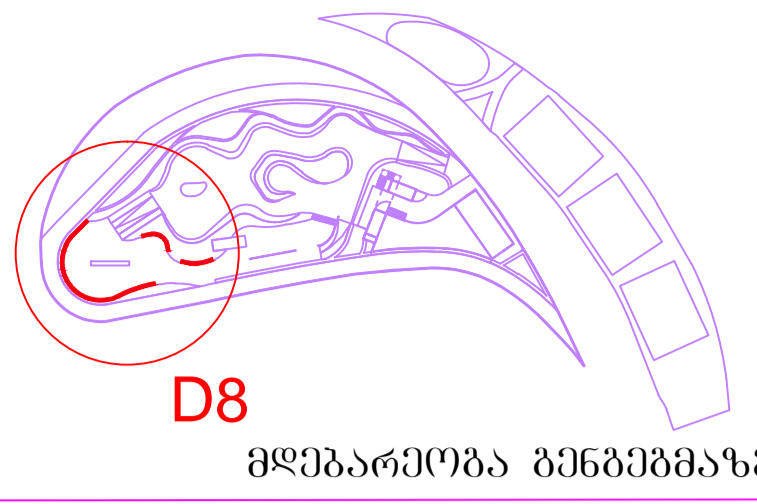
DO	08-02-2021	DEFINITIVE	LAP
Change no.	Date	Modification	Draftsman

Client
CARTU GROUP
Project
TBILISI CENTRAL PARK



მომხმარებელი	მასივი	სახეობა	ფურცელი	ქ. თბილისის ცენტრალური პარკი	სართავი	შეგნების	ფურცელი
მომხმარებლის მხარე	რ. ნაგარაქი			სართავი	მ.პ.	№6	A1
მომხმარებლის მხარე	ს. თბილისის ცენტრალური პარკი			სართავი	მ.პ.	№6	A1
მომხმარებლის მხარე	ს. თბილისის ცენტრალური პარკი			სართავი	მ.პ.	№6	A1
მომხმარებლის მხარე	ს. თბილისის ცენტრალური პარკი			სართავი	მ.პ.	№6	A1

მომხმარებელი	მასივი	სახეობა	ფურცელი	ქ. თბილისის ცენტრალური პარკი	სართავი	შეგნების	ფურცელი
მომხმარებლის მხარე	რ. ნაგარაქი			სართავი	მ.პ.	№6	A1
მომხმარებლის მხარე	ს. თბილისის ცენტრალური პარკი			სართავი	მ.პ.	№6	A1
მომხმარებლის მხარე	ს. თბილისის ცენტრალური პარკი			სართავი	მ.პ.	№6	A1
მომხმარებლის მხარე	ს. თბილისის ცენტრალური პარკი			სართავი	მ.პ.	№6	A1

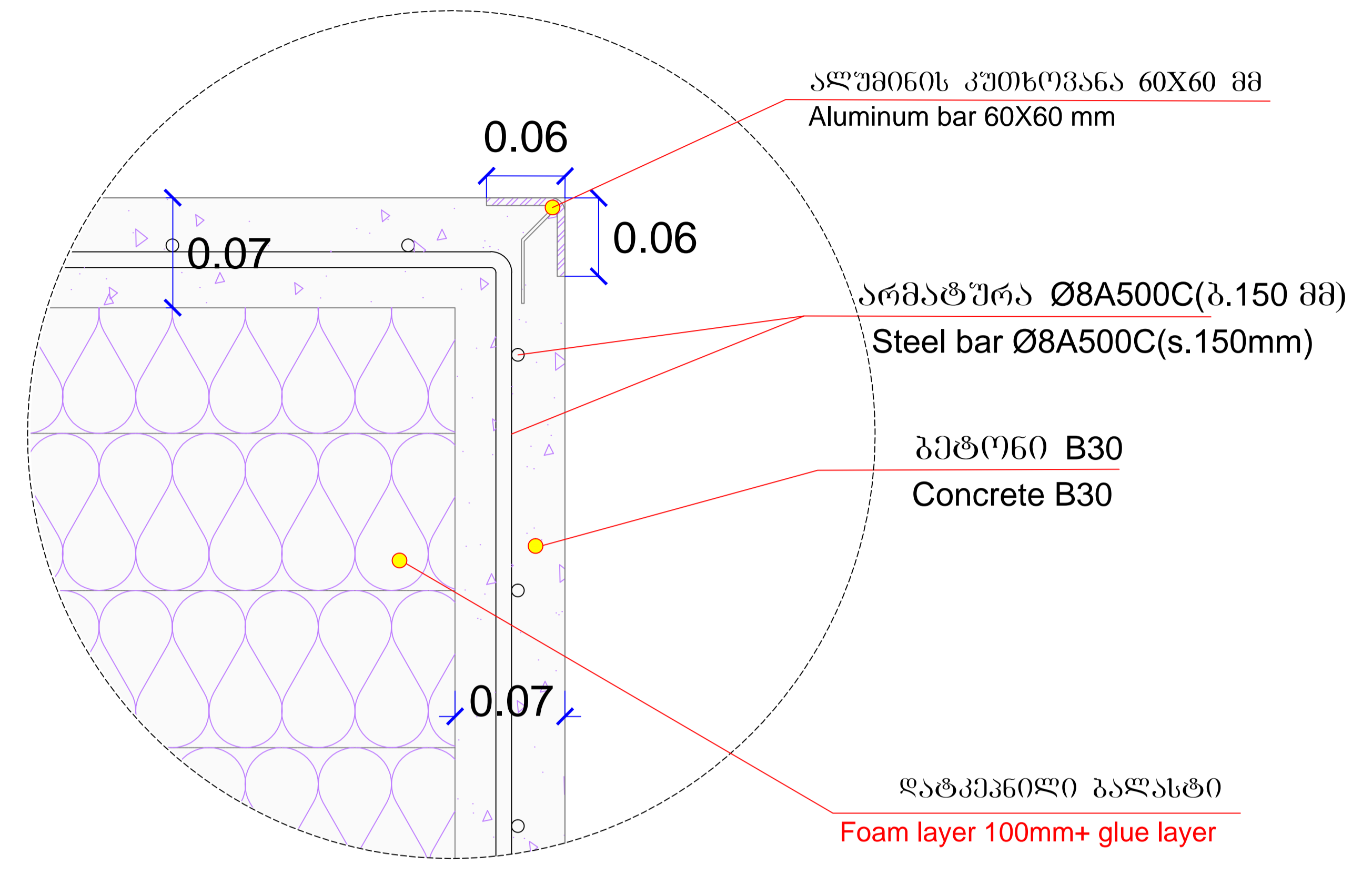
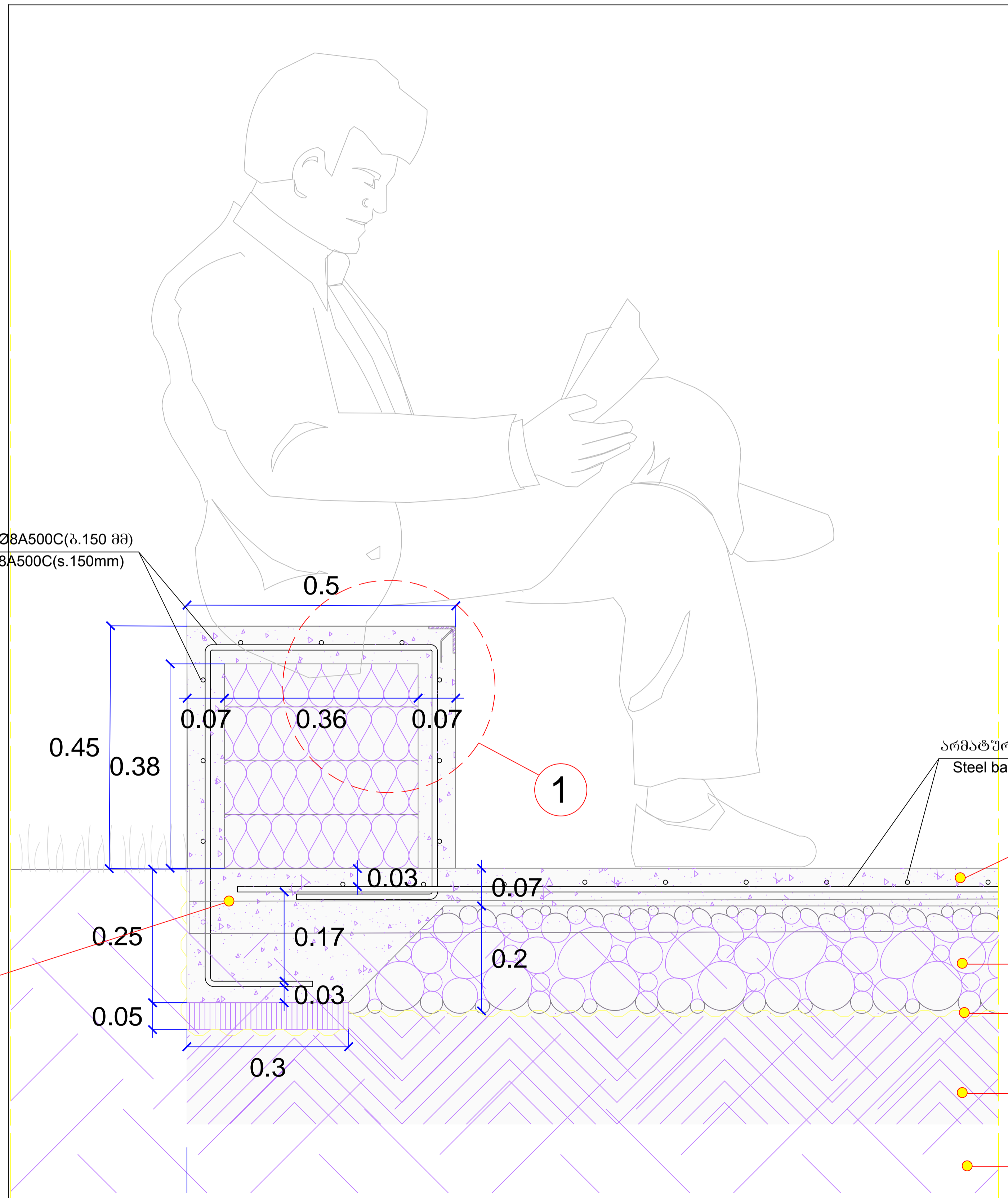


D8

მდებარეობა ბენჩებთან

1 მ. 1:5

ბენჩის პროფილი მ. 1:10
Section 1:10



არმატურა Ø8A500C(პ.150 მმ)
Steel bar Ø8A500C(s.150mm)

არმატურა Ø8A500C(პ.150 მმ)
Steel bar Ø8A500C(s.150mm)

ბეტონი B30(70 მმ)
Concrete B30(70 mm)

ბეტონი B30
Concrete B30

ღორღი - 200 მმ
Pebble stones

გეოტექსტილის მემბრანა - 1 მმ
Membrane geotextile

დატკეპნილი ბრუნტი - 200 მმ
Pressed earth

არსებული ბრუნტი
Terrain

- სწორი ზედაპირის ოთხივე წახნაგზე ჩაანკურდეს ალუმინის კუთხოვანა 60X60 მმ საერთო საპროექტო სიბრძნე - 47,50 ბრძმ.

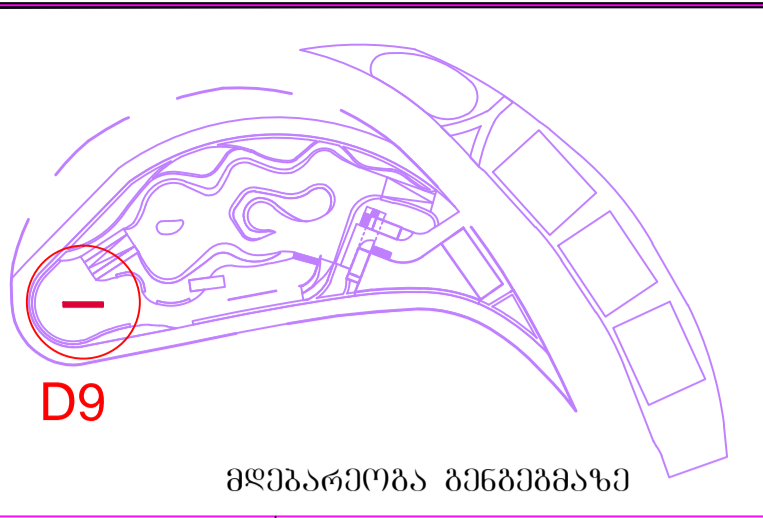
თანამშრომელი	მ. ნაბრძეძი	სტადია	მ. 1:10	ფურცელი	პროექტი
პრ. მთ. არმ.	მ. ოსევეთიანი	მ. 1:5	მ. 1:5	მ. 1:5	მ. 1:5
დაამუშავა	ბ. კობიაშვილი	მ. 1:10	მ. 1:10	მ. 1:10	მ. 1:10
შეამოწმა		მ. 1:5	მ. 1:5	მ. 1:5	მ. 1:5

DO	08-02-2021	DEFINITIVE	LAP
Change no.	Date	Modification	Draftsman

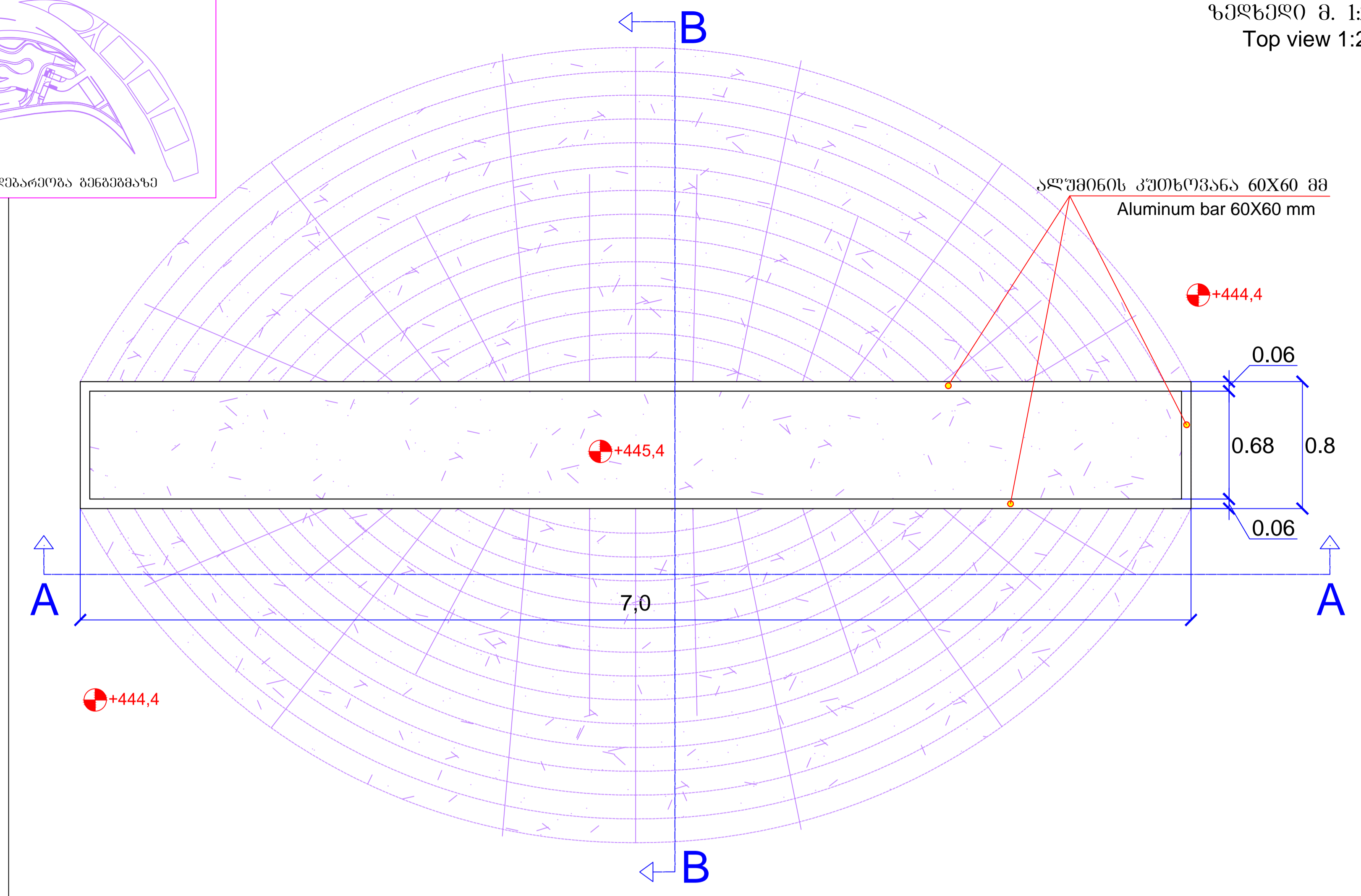
Client: CARTU GROUP
Project: TBILISI CENTRAL PARK

Number: DO
Scale: 1:10 - 1:5
Format: A3

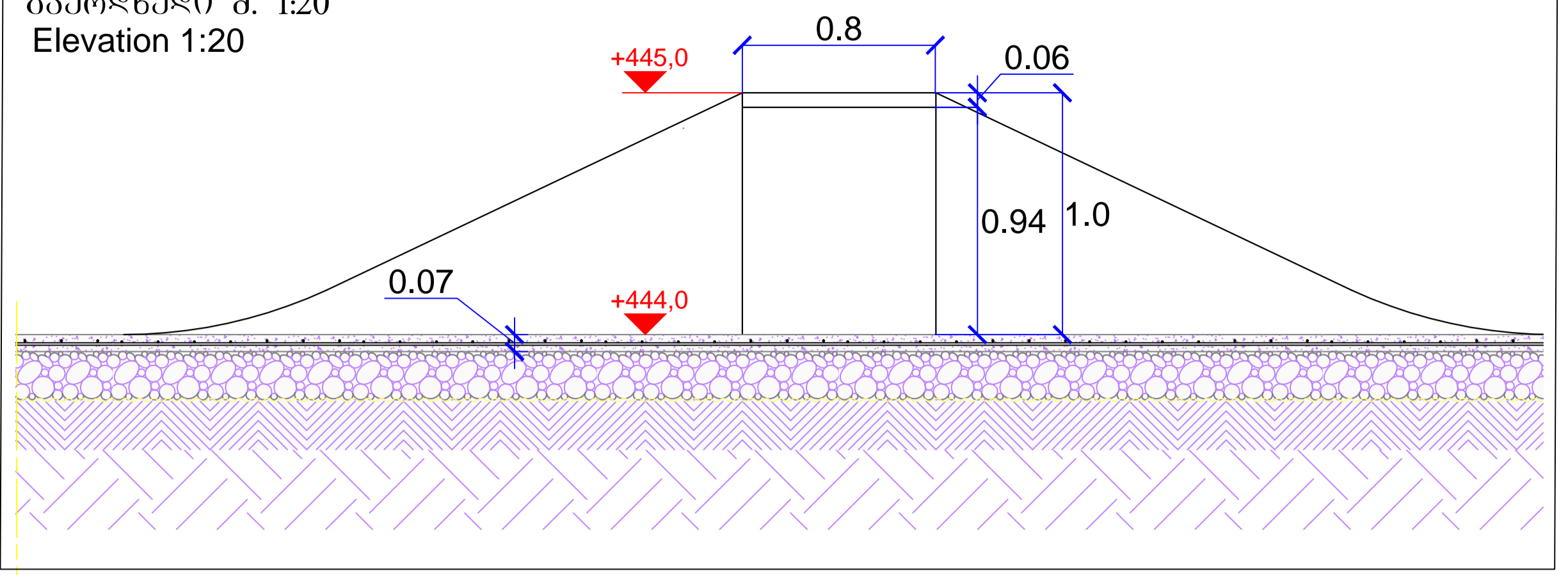
Designer: LAP



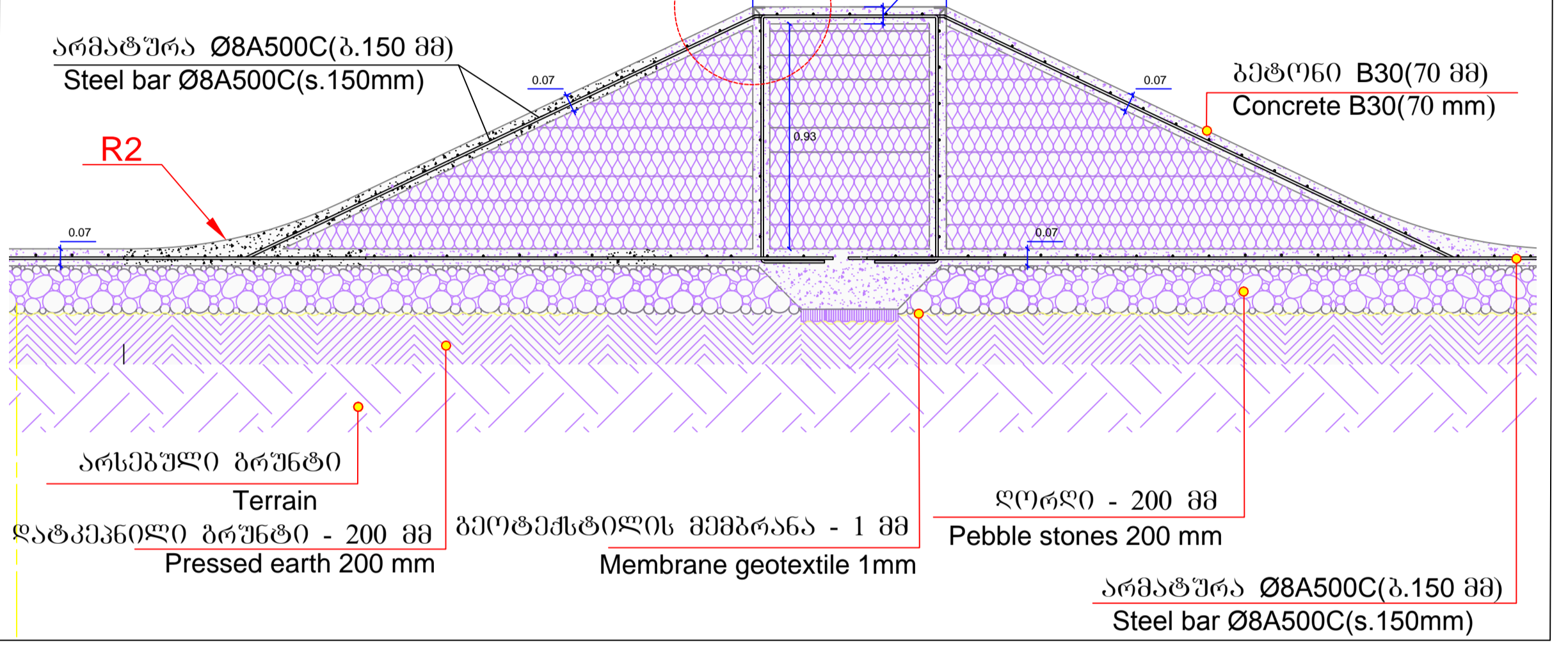
ზედახედი მ. 1:20
Top view 1:20



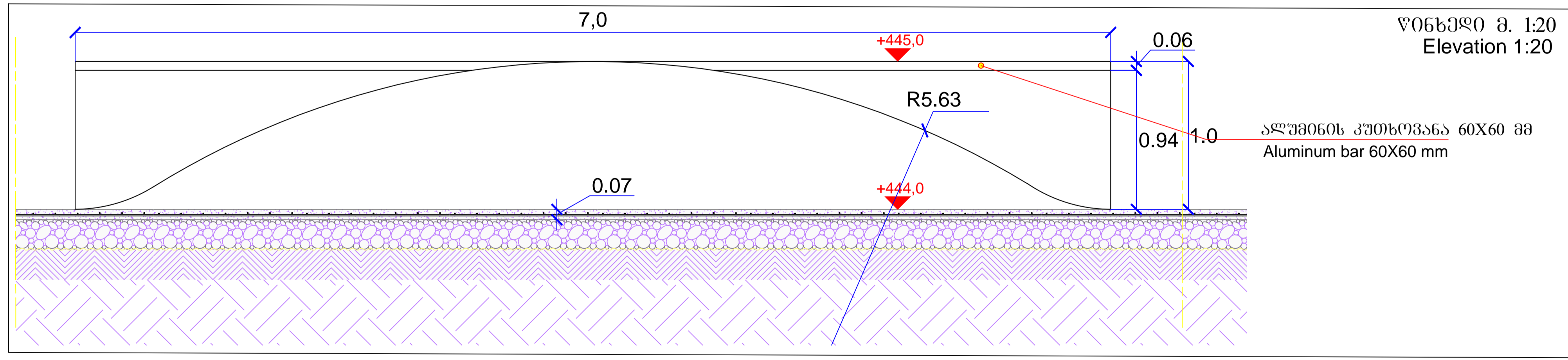
გვერდხედი მ. 1:20
Elevation 1:20



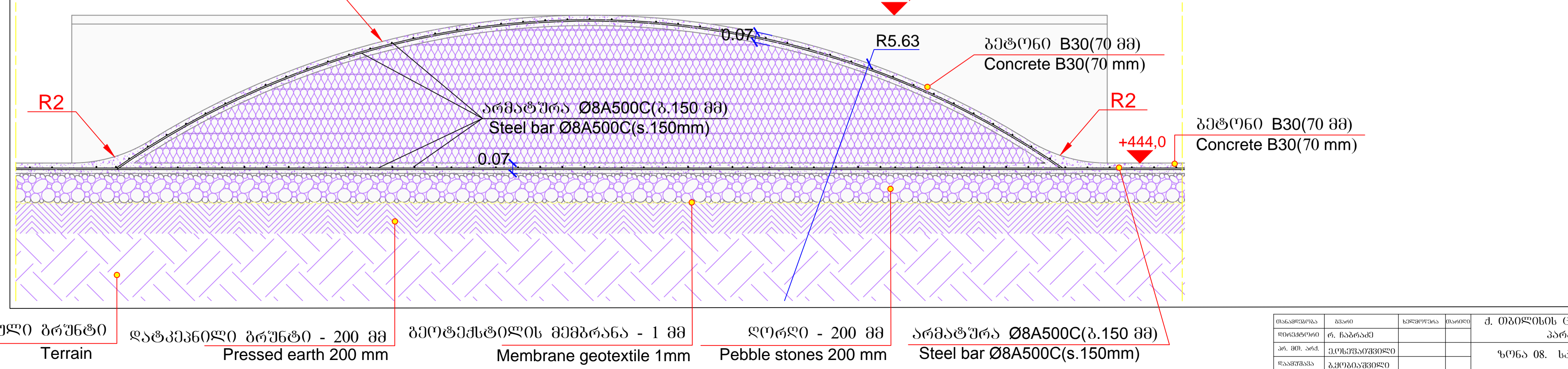
ჭრილი B - B მ. 1:20
Section BB 1:20



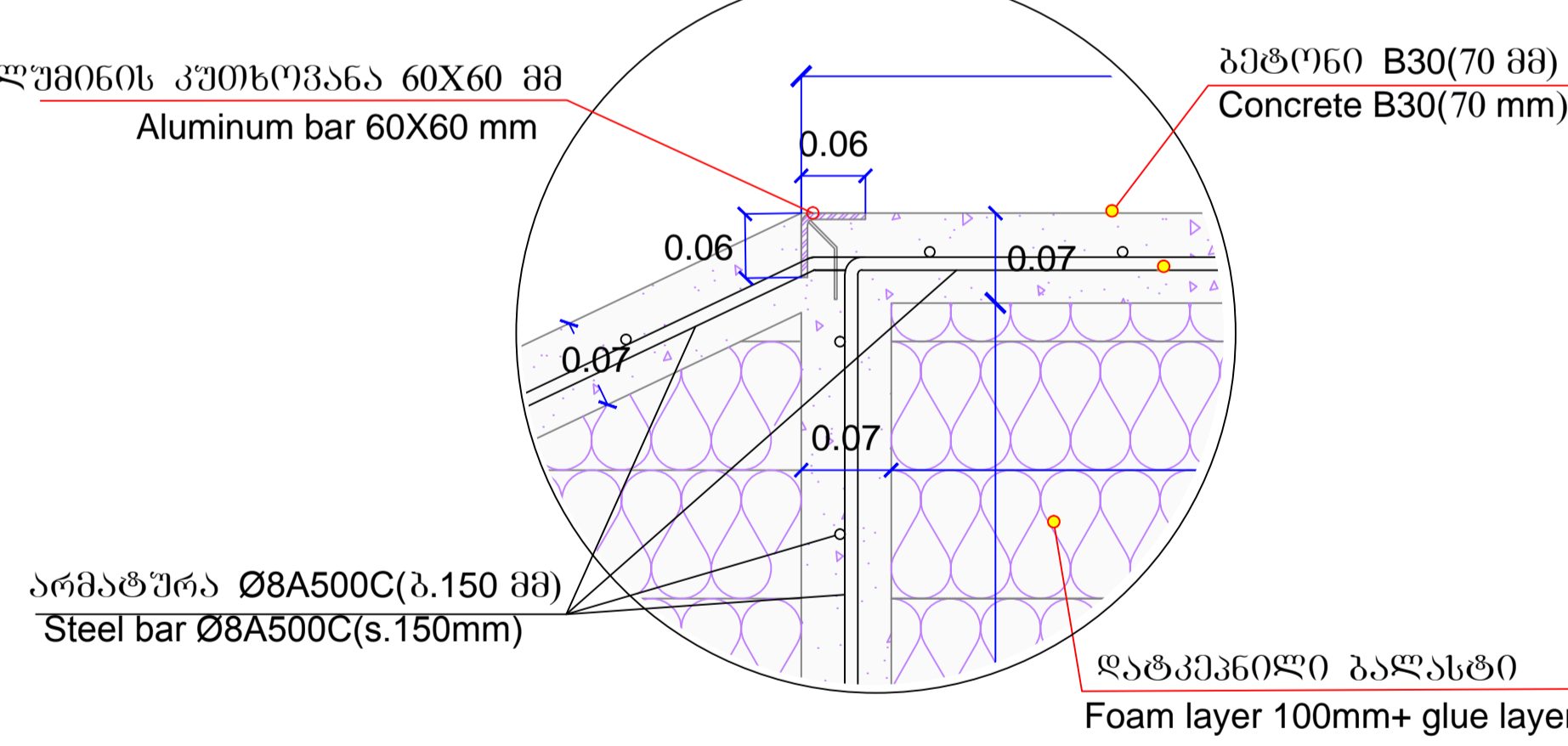
წინხედი მ. 1:20
Elevation 1:20



ჭრილი A - A მ. 1:20
Section AA' 1:20



1 მ. 1:5



- სწორი ზედაპირის ოთხივე წახნაგზე ჩაანკრძვას ალუმინის კუთხეობანა 60X60 მმ სართლი სარქოვებო სიგრძე - 15,60 ბრძმ.

DD	08-02-2021	DEFINITIVE	LAP
Change no.	Date	Modification	Draftsman
Client CARTU GROUP			
Project TBILISI CENTRAL PARK			
Number	DD	Scale	1:20 - 1:5
Format	A1		

მომხმარებელი	მამო	სამსახური	მომსახურე	ქ. თბილისის ცენტრალური პარკი	სახლი	ფურცელი	ფურცელი
მომხმარებელი	რ. ჩხარაძე				მ.პ.	№9	A 1
პროექტი	გეოგრაფიული			სტრუქტურული	მ.პ.		
მომხმარებელი	დატკეპნილი ბრუნტი			სტრუქტურული	მ.პ.		
მომხმარებელი	დატკეპნილი ბრუნტი - 200 მმ			სტრუქტურული	მ.პ.		
მომხმარებელი	გეოტექსტილის მემბრანა - 1 მმ			სტრუქტურული	მ.პ.		
მომხმარებელი	ღორღი - 200 მმ			სტრუქტურული	მ.პ.		
მომხმარებელი	არმატურა Ø8A500C(პ.150 მმ)			სტრუქტურული	მ.პ.		
მომხმარებელი	არმატურა Ø8A500C(პ.150 მმ)			სტრუქტურული	მ.პ.		

რკინაბეტონის ჯამური ხარჯი

კონსტ.დასახე ლება	პოზ.№	არმატურის სპეციფიკაცია						არმატურის ამოკრება			ბეტონის მოც.მ ³
		ესკიზი	Ø,მმ	კლასი	L,მმ	nxL	nxL,მ	Ø,მმ	ΣnxL,მ	Q კგ	
რკინაბეტონის ჯამური ხარჯი	1	დაიჭრას ადგილზე	8	A500c	41000000		41000	12A500c	41000	16170	B30
											240

თანამდებობა	შვარი	ხელმოწერა	თარიღი	ქ. თბილისის ცენტრალური პარკი	სტადია	ფურცელი	ფორმატი
დირექტორი	რ. ჩაბრაძე				მ.პ.	№10	A 4
პრ. მო. არძ.	ე.ოსევაიშვილი			ზონა 08. სპეიტპარკი	მასშტაბი	ასოციაცია „ატუ„	
ღაამუშავა	ბ.ქობიაშვილი						
შეამოწმა				რკინაბეტონის ჯამური ხარჯი			